

Литера О₁

26.30.50.133

Утвержден

ИБЯЛ.424355.002 РЭ-ЛУ



СИСТЕМА КОНТРОЛЯ АТМОСФЕРЫ
ПРОМЫШЛЕННЫХ ОБЪЕКТОВ
СКАПО

Руководство по эксплуатации

ИБЯЛ.424355.002 РЭ

СОДЕРЖАНИЕ

	Лист
1 Описание и работа	4
1.1 Назначение и область применения	4
1.2 Технические характеристики	18
1.3 Состав системы СКАПО	35
1.4 Устройство и работа	39
1.5 Обеспечение взрывозащищенности	41
1.6 Маркировка и пломбирование	42
1.7 Упаковка	42
2 Использование по назначению	43
2.1 Общие указания по эксплуатации	43
2.2 Подготовка к использованию	45
2.3 Использование системы СКАПО	46
2.4 Методика измерений	47
2.5 Возможные неисправности и способы их устранения	48
3 Техническое обслуживание	49
4 Хранение	51
5 Транспортирование	51
Приложение А (обязательное) Система контроля атмосферы промышленных объектов СКАПО. Методика поверки	52
Приложение Б (обязательное) Перечень ПГС, необходимых для поверки	72
Приложение В (обязательное) Перечень горючих веществ, образующих газо- и паровоздушные смеси, контролируемые измерительными каналами с датчиками ДАТ-М и СТМ-30	84
Приложение Г (справочное) Состав анализируемой среды для датчиков измерительных каналов системы СКАПО	89
Приложение Д (справочное) Пересчет содержания определяемого компонента из объемных долей в массовую концентрацию	93
Перечень принятых сокращений	94



Перед началом работ, пожалуйста, прочтите настоящее руководство по эксплуатации! Оно содержит важные указания и данные, соблюдение которых обеспечит правильное использование системы контроля атмосферы промышленных объектов СКАПО (в дальнейшем – система СКАПО), позволит сэкономить средства на сервисное обслуживание и гарантирует надежные результаты измерений.

Изготовитель оставляет за собой право вносить конструктивные изменения, связанные с улучшением технических и потребительских качеств, вследствие чего в руководстве по эксплуатации возможны незначительные расхождения между текстом, графическим материалом, эксплуатационной документацией и изделием, не влияющие на качество, работоспособность, надежность и долговечность изделия.

Настоящее руководство по эксплуатации является объединенным эксплуатационным документом, включает в себя разделы паспорта, содержит техническое описание и инструкцию по эксплуатации системы СКАПО, предназначено для изучения системы, ее характеристик и правил эксплуатации.

Система СКАПО допущена к применению в Российской Федерации, имеет свидетельство об утверждении типа средств измерений и внесена в Государственный реестр средств измерений Российской Федерации под номером 24048-09.

Копия свидетельства находится в комплекте эксплуатационной документации и размещена на сайте изготовителя.

Изготовитель: ФГУП «СПО «Аналитприбор».

Россия, 214031, г. Смоленск, ул. Бабушкина, 3.

Телефон: +7 (4812) 31-11-68 (отдел маркетинга),
31-32-39, 30-61-37 (ОТК).

Факс: +7 (4812) 31-75-18 (центральный),
31-33-25 (ОТК).

Бесплатный звонок по России: 8-800-100-19-50.

E-mail: info@analitpribor-smolensk.ru,
market@analitpribor-smolensk.ru.

Сайты: www.analitpribor-smolensk.ru и аналитприбор.рф.

1 ОПИСАНИЕ И РАБОТА

1.1 Назначение и область применения

1.1.1 Система СКАПО предназначена для непрерывного автоматического измерения в воздухе рабочей зоны помещений и открытых пространств содержания кислорода, вредных веществ, взрывоопасных газов и паров.

1.1.2 Область применения – промышленные предприятия, объекты народно-хозяйственного назначения.

1.1.3 Согласно ГОСТ Р 8.596-2002 система СКАПО относится к измерительным системам ИС-1.

1.1.4 Составные части системы СКАПО:

- ПЭВМ - без предъявления требований к взрывобезопасности;
- блок связи и управления БСУ (в дальнейшем – БСУ) ИБЯЛ.411111.044 - без предъявления требований к взрывобезопасности;

- датчики-газоанализаторы ДАК, датчики-газоанализаторы ДАХ-М, датчики-газоанализаторы термомагнитные ДАМ, датчики-сигнализаторы ДАТ-М, сигнализаторы СТМ-30 (в дальнейшем – датчики), имеющие по ТР ТС 012/2011 уровень и вид взрывозащиты, приведенный в таблице 1.1;

- блок расширения и связи (в дальнейшем – БРС):

- а) БРС исполнения ИБЯЛ.411111.036 (8 каналов) выполнены во взрывозащищенном исполнении, соответствуют ТР ТС 012/2011 и имеют маркировку взрывозащиты [Exib]ПС с выходными искробезопасными цепями уровня «ib» для подключения следующих датчиков:

- 1) ДАТ-М-04;
- 2) ДАХ-М-04;
- 3) ДАК исполнения ИБЯЛ.418414.071-06, -07;

- б) БРС исполнений ИБЯЛ.411111.036-01 (8 каналов) и ИБЯЛ.411111.036-02 (4 канала) выполнены во взрывозащищенном исполнении, соответствуют ТР ТС 012/2011 и имеют маркировку взрывозащиты [Exib]ПС с выходными искробезопасными цепями с программным включением/выключением питания уровня «ib» для подключения следующих датчиков:

- 1) ДАТ-М-01 ... ДАТ-М-03;
- 2) СТМ-30-10 ... СТМ-30-16;
- 3) ДАХ-М-01, ДАХ-М-03;
- 4) ДАК исполнения ИБЯЛ.418414.071-06, -07; -31 ... -33;
- 5) ДАМ исполнения ИБЯЛ.407111.002-03 ... -49;

Т а б л и ц а 1.1

Взрывозащищенные устройства в составе системы СКАПО	Маркировка взрывозащиты
Датчики-газоанализаторы ДАК исполнений: ИБЯЛ.418414.071-06, -07 ИБЯЛ.418414.071-26, -27, -29, -30 ИБЯЛ.418414.071-31...-33	1Exd[ib]IICT6 X 1ExdIIBT4 1Exd[ib]IICT4X/ 1Exd[ib]IIBT4X
Датчики-газоанализаторы термомагнитные ДАМ исполнений ИБЯЛ.407111.002-03...-49	1Exd[ib]IICT6 X
Датчики-сигнализаторы ДАТ-М исполнений: ДАТ-М-01, ДАТ-М-02, ДАТ-М-03, ДАТ-М-04 ДАТ-М-05	1ExibdIICT6X/ 1ExibdIIBT6X 1ExdIICT6
Сигнализаторы СТМ-30 исполнений: СТМ-30-11, -13, -15 в составе: - блок датчика - выносной датчик СТМ-30-12, -16 в составе: - блок датчика - выносной высокотемпературный датчик СТМ-30-10, -14	1ExibIICT6 X 1ExibdIICT6 1ExibIICT3 X 1ExibdIICT3 1ExibdIICT6 X
Датчики-газоанализаторы ДАХ-М исполнений: ДАХ-М-01, ДАХ-М-03, ДАХ-М-04 ДАХ-М-05	1ExibIICT6 X/ 1ExibIIBT6 X 1Exd[ib]IICT6 X

в) БРС исполнений ИБЯЛ.411111.036-03 (8 каналов) и ИБЯЛ.411111.036-04 (4 канала) с программным включением/выключением питания без предъявления требований к взрывобезопасности для подключения следующих датчиков:

- 1) ДАТ-М-05;
- 2) ДАХ-М-05;
- 3) ДАК исполнения ИБЯЛ.418414.071-26, -27, -29, -30;

- блок реле БР ИБЯЛ.423142.009 для работы с БРС ИБЯЛ.411111.036-01...-04 - без предъявления требований к взрывобезопасности;

- блок реле БР ИБЯЛ.423142.004 для работы с БРС ИБЯЛ.411111.036 - без предъявления требований к взрывобезопасности;

- адаптер интерфейсов АИ (в дальнейшем – АИ) ИБЯЛ.426441.006 - без предъявления требований к взрывобезопасности;
- коробка разветвительная (в дальнейшем - КР) ИБЯЛ.468349.005 - без предъявления требований к взрывобезопасности;
- блок местной сигнализации (в дальнейшем - БМС) ИБЯЛ.411531.005, -01 ...-16 - взрывозащищенные исполнения с маркировкой взрывозащиты 1ExibIICT6 X;
- пульт контроля (в дальнейшем – ПК) ИБЯЛ.422411.005 - взрывозащищенное исполнение с маркировкой взрывозащиты 1ExibIICT6 X.

1.1.5 Система может использоваться в двух вариантах конфигурации:

- управление системой осуществляется от ПЭВМ, при этом конфигурация системы имеет вид, приведенный на рисунке 1.1;
- управление системой осуществляется от БСУ, что дает возможность функционирования без ПЭВМ, при этом конфигурация системы имеет вид, приведенный на рисунке 1.2.

Система СКАПО относится:

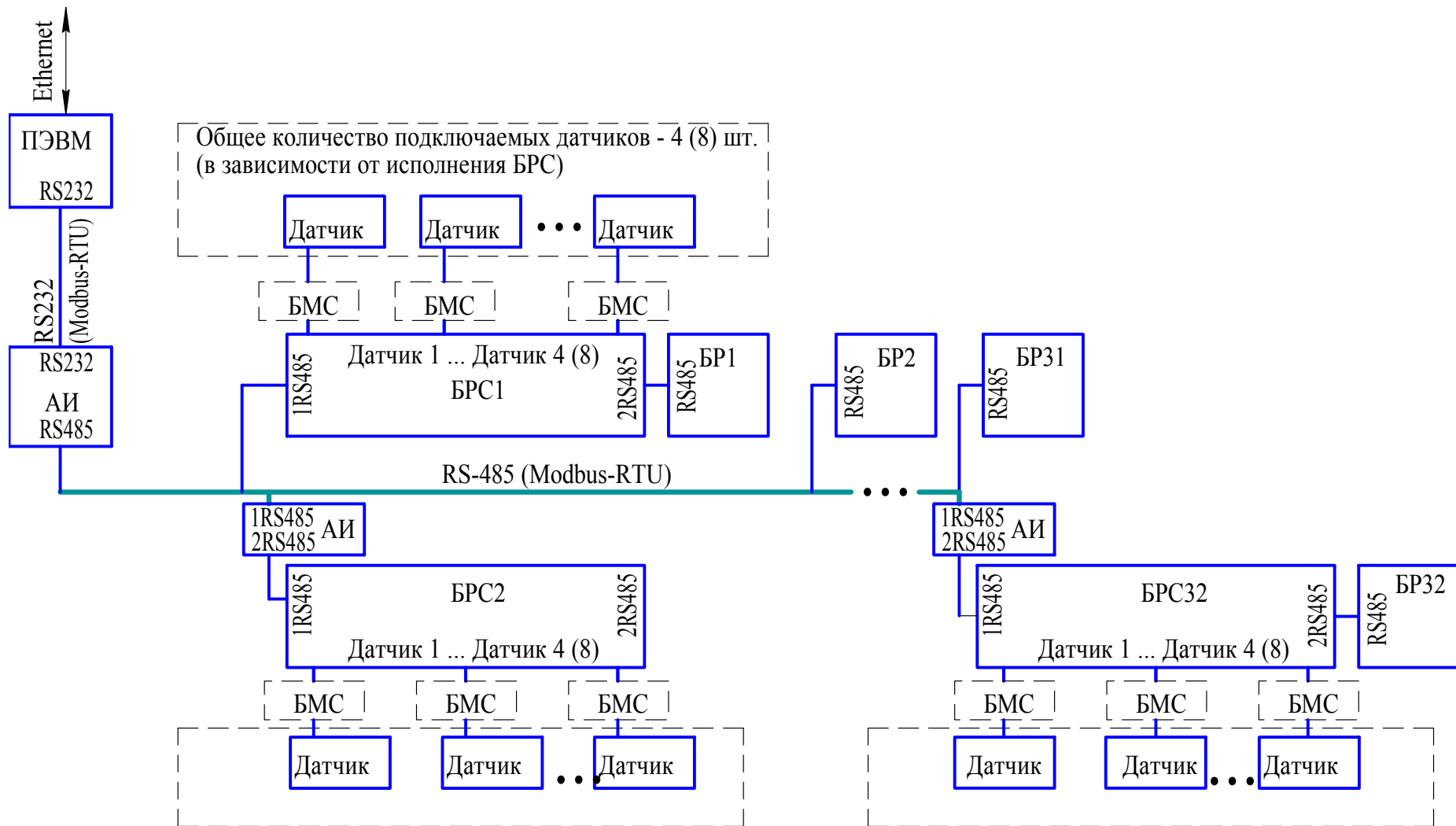
- к взрывобезопасному электрооборудованию по ГОСТ 31610.0-2014 при использовании взрывозащищенных БРС и взрывозащищенных датчиков, или БРС без предъявления требований к взрывобезопасности и датчиков во взрывозащищенном исполнении с подключением кабелей в защитной оболочке;
- к общепромышленному электрооборудованию – при использовании БРС без предъявления требований к взрывобезопасности и датчиков без предъявления требований к взрывобезопасности.

Способы обеспечения взрывозащищенности составных частей в эксплуатационной документации на составные части.

Количество составных частей системы СКАПО, шт., не более:

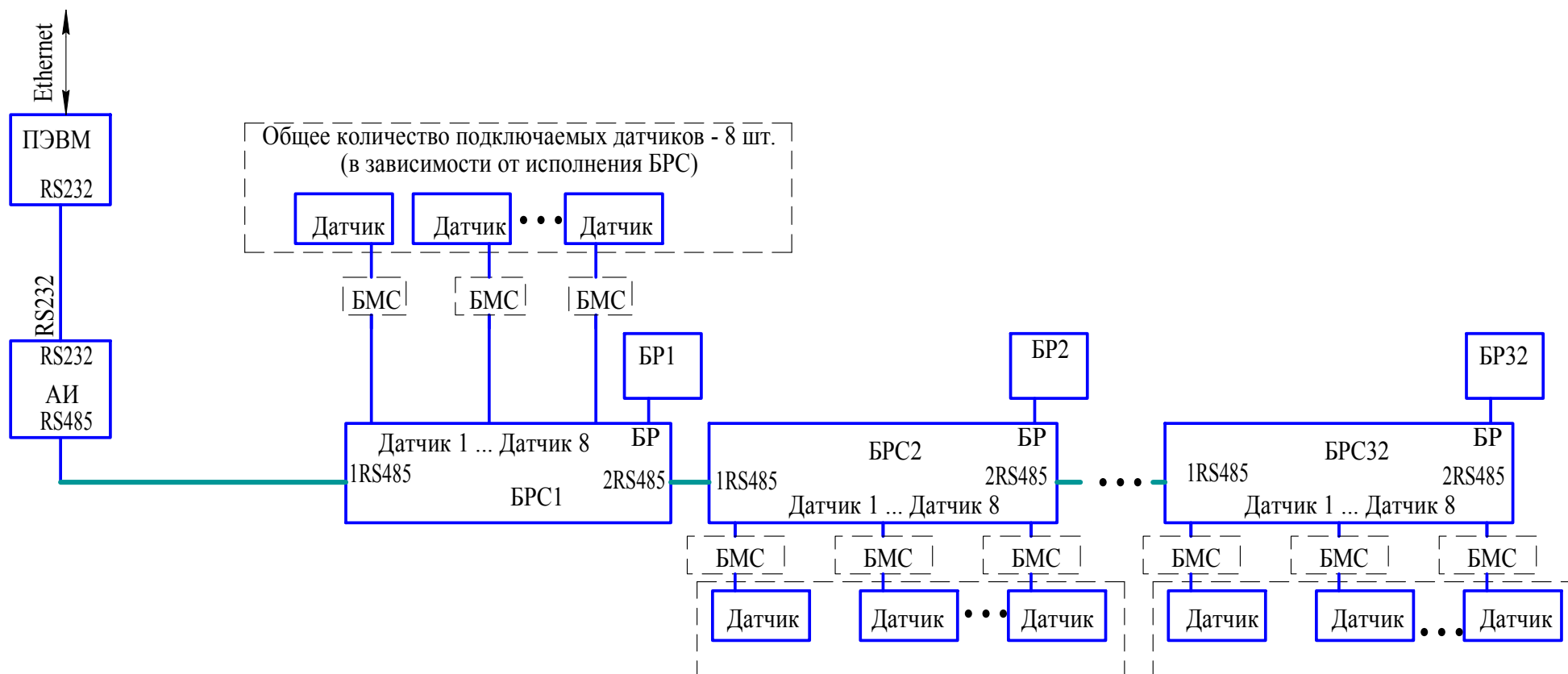
- ПЭВМ или БСУ - 1;
 - БРС и БР, в сумме - 64;
- П р и м е ч а н и е – Максимальное количество БРС при этом может быть, шт.:
- исполнений ИБЯЛ.411111.036 - 32;
 - исполнений ИБЯЛ.411111.036-01 ...-04 - 64;
 - датчики - 512.

П р и м е ч а н и е - Максимальное количество БМС, АИ, КР и ПК не нормируется и определяется необходимостью их применения в конкретной системе в соответствии с их назначением.



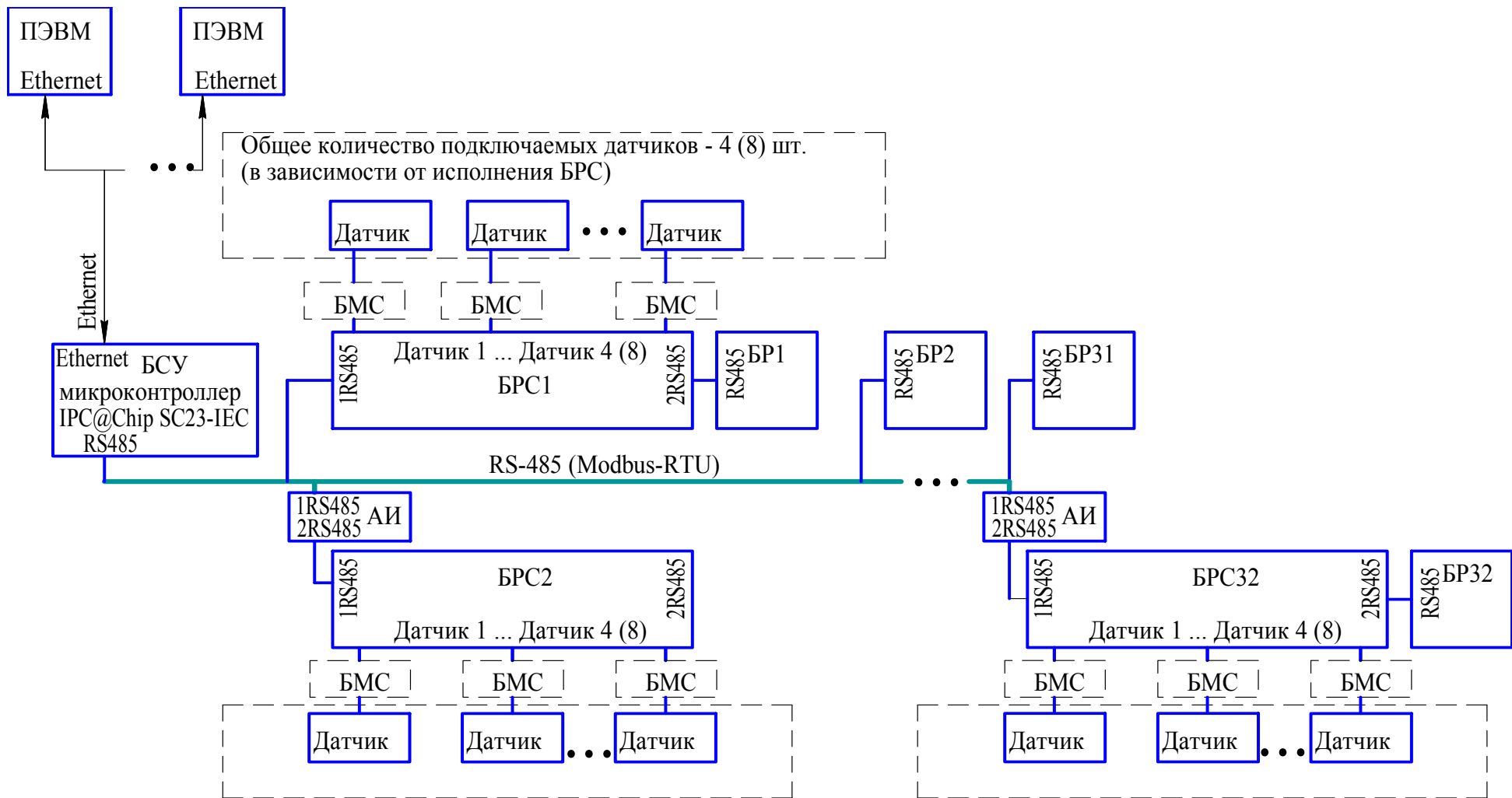
Примечание - Максимальное количество БРС и БР в линии связи RS-485 (Modbus-RTU) - 64 шт.

Рисунок 1.1(а) - Функциональная схема системы SKAPO с управлением от ПЭВМ при использовании БРС исполнений ИБЯЛ.411111.036-01 ... -04; БР исполнения ИБЯЛ.423142.009



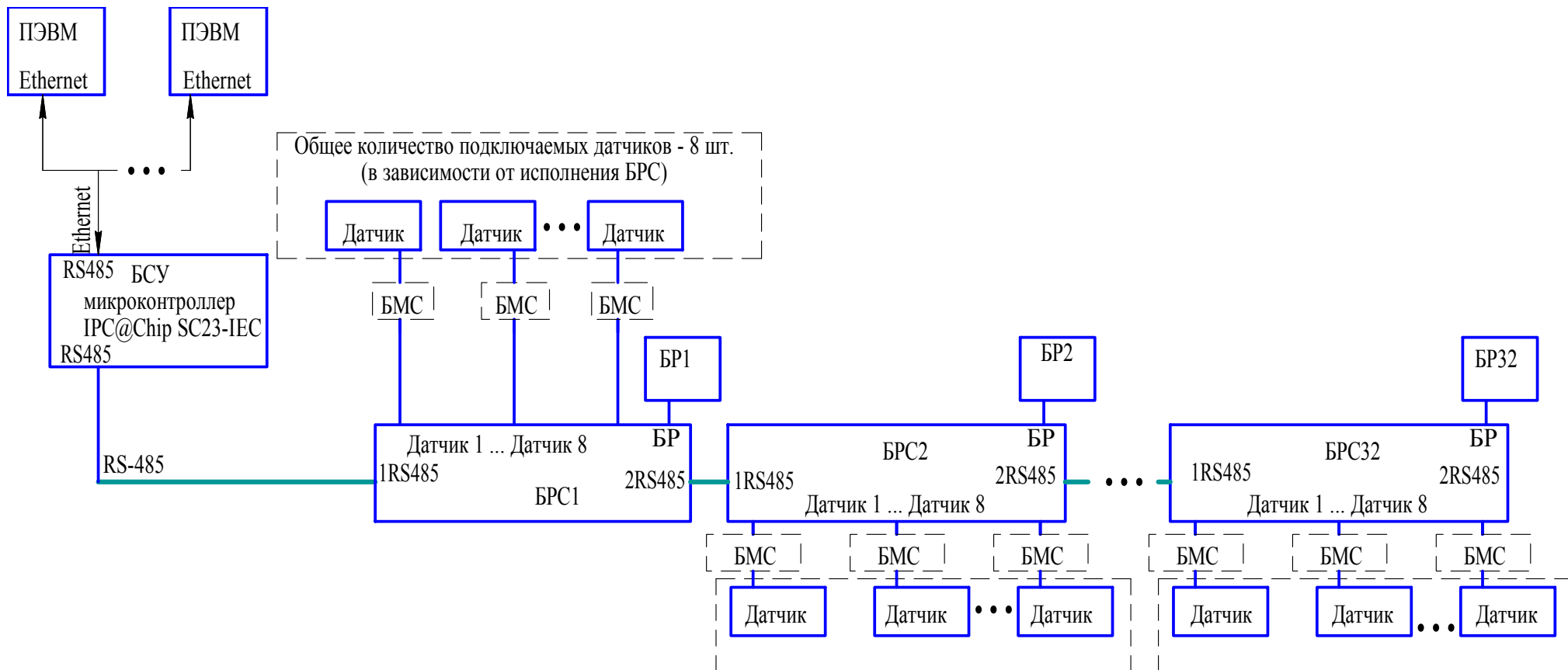
Примечание -Максимальное количество последовательно подключаемых БРС - 32 шт.

Рисунок 1.1(б) - Функциональная схема системы СКАПО с управлением от ПЭВМ, при использовании БРС исполнения ИБЯЛ.411111.036; БР исполнения ИБЯЛ.423142.004



Примечание - Максимальное количество БРС и БР в линии связи RS-485 (Modbus-RTU) - 64 шт.

Рисунок 1.2(а) - Функциональная схема системы СКАПО с управлением от БСУ, при использовании БРС исполнений ИБЯЛ.411111.036-01 ... -04; БР исполнения ИБЯЛ.423142.009



Примечание -Максимальное количество последовательно подключенных БРС - 32 шт.

Рисунок 1.2(б) - Функциональная схема системы СКАПО с управлением от БСУ при использовании БРС исполнения ИБЯЛ.411111.036; БР исполнения ИБЯЛ.423142.004

1.1.6 Длина линий связи, км, не более:

- датчики – БРС – выбирается в соответствии с рекомендациями, приведенными в руководстве по эксплуатации датчика;

- БРС - АИ - 2;

- БР ИБЯЛ.423142.009 - АИ - 2;

- БР ИБЯЛ.423142.004 - БРС ИБЯЛ.411111.036 - 0,005;

- АИ - АИ - 2;

- АИ (БСУ) - ПЭВМ - в соответствии со спецификациями на примененные цифровые информационные каналы:

а) RS232 (скорость передачи - 9600 бит/с);

б) RS485 (скорость передачи - 9600 бит/с);

в) Ethernet (скорость передачи - 1,5 Мбит/с).

1.1.7 Требования к ПЭВМ – процессор с тактовой частотой не ниже 1000 МГц, жесткий диск не менее 40 Гбайт, ОЗУ не менее 512 Мбайт, наличие сетевой карты.

1.1.8 Обозначение датчиков, наименование датчиков, принцип измерения, способ отбора пробы, исполнение токового выхода, диапазон температуры окружающей среды, степень защиты приведены в таблице 1.2.

Таблица 1.2

Обозначение	Наименование	Принцип измерения	Способ отбора пробы	Исполнение токового выхода	Диапазон температуры окружающей среды	Степень защиты
ИБЯЛ.407111.002-03 ... ИБЯЛ.407111.002-14, -17	ДАМ	терромагнитный	принудительный	гальванически развязанный от цепи питания	от 1 до 50 °С	IP54
ИБЯЛ.407111.002-15, -16		терромагнитный	принудительный или диффузионный		от минус 40 до плюс 50 °С	IP54
ИБЯЛ.407111.002-18...-21		термокондукто- метрический	принудительный		от 1 до 50 °С	IP54
ИБЯЛ.407111.002-22 ...-24		термокондукто- метрический	принудительный или диффузионный		от 1 до 50 °С	IP54
ИБЯЛ.407111.002-25...-41		термокондукто- метрический	принудительный		от 1 до 50 °С	IP54
ИБЯЛ.407111.002-42 ...-46		терромагнитный	принудительный		от 1 до 50 °С	IP54
ИБЯЛ.407111.002-47...-49		термокондукто- метрический	принудительный		от 1 до 50 °С	IP54
ИБЯЛ.413216.044	ДАТ-М-01	термо- химический	принудительный или диффузионный	гальванически связанный с цепью питания, ток вытекающий	от минус 40 до плюс 50 °С	IP54
ИБЯЛ.424339.001-10... -13	СТМ-30-10...-13				от минус 60 до плюс 50 °С	IP54
ИБЯЛ.413216.044-01, -02	ДАТ-М-02, ДАТ-М-03					
ИБЯЛ.424339.001-14... -16	СТМ-30-14...-16			гальванически связанный с цепью питания, ток втекающий	от минус 60 до плюс 50 °С	IP54
ИБЯЛ.413216.044-03	ДАТ-М-04					
ИБЯЛ.413216.044-04	ДАТ-М-05					

Продолжение таблицы 1.2

Обозначение	Наименование	Принцип измерения	Способ отбора пробы	Исполнение токового выхода	Диапазон температуры окружающей среды	Степень защиты
ИБЯЛ.418414.071-06	ДАК-С ₂ Н ₂ -30	оптико-абсорбционный	принудительный	гальванически связанный с цепью питания, ток втекающий	от 5 до 45 °С	IP54
ИБЯЛ.418414.071-07	ДАК-С ₂ Н ₂ -100					
ИБЯЛ.418414.071-26	ДАК-СО ₂ -026					
ИБЯЛ.418414.071-27	ДАК-СН ₄ -027		диффузионный или принудительный	гальванически развязанный от цепи питания	от минус 40 до плюс 80 °С	IP66
ИБЯЛ.418414.071-29	ДАК-СН ₄ -029				от минус 60 до плюс 60 °С	
ИБЯЛ.418414.071-30	ДАК-ΣСН-030				от минус 40 до плюс 80 °С	
ИБЯЛ.418414.071-31	ДАК-СО ₂ -031				от минус 40 до плюс 60 °С	
ИБЯЛ.418414.071-32	ДАК-СН ₄ -032					
ИБЯЛ.418414.071-33	ДАК-ΣСН-033					

Продолжение таблицы 1.2

Обозначение	Наименование	Принцип измерения	Способ отбора пробы	Исполнение токового выхода	Диапазон температуры окружающей среды	Степень защиты
ИБЯЛ.413412.005	ДАХ-М-01-АА-ВВВВ	электро-химический	диффузионный	гальванически связанный с цепью питания, ток вытекающий	от минус 40 до плюс 50 °С	IP54
ИБЯЛ.413412.005	ДАХ-М-01-О ₂ -30 ДАХ-М-01-О ₂ -10					
ИБЯЛ.413412.005	ДАХ-М-01-НСI-30					
ИБЯЛ.413412.005-02	ДАХ-М-03-АА-ВВВВ					
ИБЯЛ.413412.005-02	ДАХ-М-03-О ₂ -30 ДАХ-М-03-О ₂ -10					
ИБЯЛ.413412.005-02	ДАХ-М-03-НСI-30					
ИБЯЛ.413412.005-03	ДАХ-М-04-АА-ВВВВ	электро-химический	диффузионный	гальванически связанный с цепью питания, ток втекающий		
ИБЯЛ.413412.005-03	ДАХ-М-04-О ₂ -30 ДАХ-М-04-О ₂ -10					
ИБЯЛ.413412.005-03	ДАХ-М-04-НСI-30					
ИБЯЛ.413412.005-04	ДАХ-М-05-АА-ВВВВ	электро-химический	диффузионный	гальванически развязанный от цепи питания	IP66	
ИБЯЛ.413412.005-04	ДАХ-М-05-О ₂ -30 ДАХ-М-05-О ₂ -10					
ИБЯЛ.413412.005-04	ДАХ-М-05-НСI-30					
<p>Примечания</p> <p>1 АА – химическая формула определяемого компонента в соответствии с таблицей 1.3;</p> <p>2 ВВВВ – верхний предел диапазона измерения датчиков ДАХ-М в соответствии с таблицей 1.3.</p>						

Определяемый компонент датчиков-газоанализаторов ДАХ-М приведен в таблице 1.3.

Т а б л и ц а 1.3

Наименование датчиков ДАХ-М	Наименование определяемого компонента
ДАХ-М-XX-CO-200	CO
ДАХ-М-XX-CO-1500	
ДАХ-М-XX-H ₂ S-40	H ₂ S
ДАХ-М-XX-SO ₂ -20	SO ₂
ДАХ-М-XX-Cl ₂ -25	Cl ₂
ДАХ-М-XX-Cl ₂ -50	
ДАХ-М-XX-NH ₃ -600	NH ₃
ДАХ-М-XX-NH ₃ -2000	
ДАХ-М-XX-O ₂ -30	O ₂
ДАХ-М-XX-O ₂ -10	
ДАХ-М-XX-NO ₂ -10	NO ₂
ДАХ-М-XX-HCl-30	HCl
ДАХ-М-XX-RSH-5 *	RSH
* Поверочным компонентом ДАХ-М-XX-RSH-5 является этилмеркаптан C ₂ H ₅ SH).	
П р и м е ч а н и е - XX – исполнение датчиков ДАХ-М-01, -03...-05 в соответствии с таблицей 1.2	

Исполнения сигнализаторов СТМ-30-10 ... СТМ-30-16, наличие выносного датчика, наличие выносного высокотемпературного датчика, наличие цифрового индикатора приведены в таблице 1.4.

Т а б л и ц а 1.4

Обозначение	Наименование	Наличие выносного датчика	Наличие выносного высокотемпературного датчика	Наличие цифрового индикатора
ИБЯЛ.424339.001-10	СТМ-30-10	нет	нет	есть
ИБЯЛ.424339.001-11	СТМ-30-11	есть	нет	есть
ИБЯЛ.424339.001-12	СТМ-30-12	нет	есть	есть
ИБЯЛ.424339.001-13	СТМ-30-13	есть	нет	есть
ИБЯЛ.424339.001-14	СТМ-30-14	нет	нет	нет
ИБЯЛ.424339.001-15	СТМ-30-15	есть	нет	нет
ИБЯЛ.424339.001-16	СТМ-30-16	нет	есть	нет

Перечень горючих веществ, образующих газо- и паровоздушные смеси, контролируемые измерительными каналами с датчиками ДАТ-М и СТМ-30, приведен в приложении В.

По заказу возможна комплектация системы другими видами датчиков и устройств, имеющими выходной токовый сигнал (4 – 20) мА относительно отрицательной шины питания, с максимальным напряжением питания 15 В и максимальным током потребления 180 мА – для работы с БРС ИБЯЛ.411111.036-01, ИБЯЛ.411111.036-02 или с максимальным напряжением питания 24 В и максимальным током потребления 300 мА – для работы с БРС ИБЯЛ.411111.036-03, ИБЯЛ.411111.036-04.

По устойчивости к воздействию климатических условий система СКАПО соответствует исполнению УХЛ категории 1 по ГОСТ 15150-69, но для работы в диапазоне температуры от минус 40 до плюс 50 °С.

1.1.9 По устойчивости к воздействию климатических условий система СКАПО соответствует исполнению УХЛ категории 1 по ГОСТ 15150-69, при этом рабочие условия эксплуатации составных частей системы СКАПО должны быть:

а) диапазон температуры окружающей среды:

- для датчиков, приведен в таблице 1.2;
- для БРС, БР, АИ, БМС, КР от минус 40 до плюс 50 °С;
- для ПК от минус 30 до плюс 50 °С;
- для ПЭВМ от плюс 10 до плюс 35 °С;
- для БСУ от минус 25 до плюс 50 °С;
- для выносного датчика СТМ-30 от минус 60 до плюс 50 °С;
- для выносного высокотемпературного датчика СТМ-30 от минус 20 до плюс 180 °С;

б) диапазон относительной влажности окружающей среды:

- для ДАМ – от 30 до 80 % при температуре 35 °С;
- для АИ, БРС, БР, БМС, ПК, КР, БСУ - от 30 до 98 % при температуре 25 °С;
- для ДАХ-М, ДАТ-М, СТМ-30-10...СТМ-30-16 - от 30 до 95 % при температуре 35 °С;
- для ДАК - от 20 до 98 % при температуре 40 °С;

в) диапазон атмосферного давления от 84,0 до 106,7 кПа (от 630 до 800 мм рт. ст.);

г) содержание пыли не более 10^{-3} г/м³;

д) производственная вибрация частотой от 10 до 55 Гц, амплитудой 0,15 мм (0,35 мм для БМС и);

е) синусоидальная вибрация: в диапазоне частот от 10 до 30 Гц и удвоенной амплитудой смещения 1,0 мм, в диапазоне частот от 31 до 150 Гц и амплитудой ускорения 19,6 м/с² для ДАК ИБЯЛ.418414.071-31...-33;

ж) напряженность внешнего однородного переменного магнитного поля не более 400 А/м;

з) напряженность внешнего однородного переменного электрического поля не более 10 кВ/м;

и) состав анализируемой среды работы датчиков системы СКАПО определен в приложении Г.

1.1.10 Степень защиты составных частей системы СКАПО по ГОСТ 14254-2015:

- для БРС, БМС, БСУ, БР, АИ, ПК, КР - IP54;

- для датчиков – см. таблицу 1.2

1.2 Технические характеристики

1.2.1 Система СКАПО обеспечивает выполнение следующих функций:

- непрерывное измерение содержания кислорода, вредных веществ, взрывоопасных газов и паров в соответствии с типами подключенных датчиков;
- срабатывание сигнализации на БМС, свидетельствующей о достижении содержания определяемых компонентов установленных пороговых значений;
- управление (включено/выключено) через БР исполнительными устройствами объекта контроля;
- при управлении системой СКАПО от БСУ - передачу информации на ВУ по каналу Ethernet;
- при управлении системой СКАПО от ПЭВМ:
 - а) визуальное отображение состава, конфигурации системы;
 - б) задание взаимосвязей срабатывания исполнительных устройств от сигналов с различных датчиков;
 - в) обработку и отображение измеренных значений в численном и графическом виде;
 - г) оповещение оператора о выявленных неисправностях.

1.2.2 Питание системы СКАПО осуществляется переменным однофазным током с напряжением $(220 \begin{smallmatrix} +22 \\ -33 \end{smallmatrix})$ В частотой (50 ± 1) Гц.

1.2.3 Измерительные каналы определяемого компонента, поверочный компонент, диапазоны измерений, пороги срабатывания сигнализации для датчиков, пределы допускаемой основной (абсолютной (Δ_d) , относительной (δ_d) или приведенной (γ_d)) погрешности системы СКАПО приведены в таблице 1.5.

Таблица 1.5

Измерительный канал	Поверочный компонент	Единица физической величины	Диапазон измерений	Участок диапазона измерения, в котором нормируется основная погрешность	Пределы допускаемой основной погрешности, не более	Порог срабатывания сигнализации
Кислород (ДАМ)	O ₂	объемная доля, %	0 - 2	Во всем диапазоне	$\gamma_d = \pm 6,0 \%$	Устанавливается по заказу
			0 - 2		$\gamma_d = \pm 4,0 \%$	
			0 - 5		$\gamma_d = (\pm 2,5 \%)^*$	
			0 - 5		$\gamma_d = \pm 4,0 \%$	
			0 - 10		$\gamma_d = \pm 4,0 \%$ ($\pm 2,5 \%$) [*]	
			0 - 10		$\gamma_d = \pm 7,5 \%$	
			0 - 30		$\gamma_d = \pm 4,0 \%$ ($\pm 2,5 \%$) [*]	Порог 1 - 18 Порог 2 - 23
			0 - 30		$\gamma_d = \pm 4,0 \%$ ($\pm 2,5 \%$) [*]	
			0 - 50		$\gamma_d = \pm 4,0 \%$ ($\pm 2,5 \%$) [*]	
			15 - 30		$\gamma_d = \pm 4,0 \%$ ($\pm 2,5 \%$) [*]	
			0 - 21		$\gamma_d = \pm 2,5 \%$	Порог 1 - 18 Порог 2 - 23
			0 - 1		$\gamma_d = \pm 5 \%$	Устанавливается по заказу
			0 - 2		$\gamma_d = \pm 5 \%$	
			0 - 3		$\gamma_d = \pm 5 \%$	
			0 - 5		$\gamma_d = \pm 5 \%$	
			0 - 10		$\gamma_d = \pm 5 \%$	
Кислород (ДАХ-М)	O ₂	объемная доля, %	0 - 30	Во всем диапазоне	$\Delta_d = \pm 0,9 \%$	Порог 1 - 18 Порог 2 - 23

Продолжение таблицы 1.5

Измерительный канал	Поверочный компонент	Единица физической величины	Диапазон измерений	Участок диапазона измерения, в котором нормируется основная погрешность	Пределы допускаемой основной погрешности, не более	Порог срабатывания сигнализации
Кислород (ДАХ-М)	O₂	объемная доля, %	0 - 10	Во всем диапазоне	$\Delta_d = \pm(0,3 + 0,02 \cdot C_{вх}) \%$	Порог 1 – 2 Порог 2 - 4
Водород (ДАМ)	H₂	объемная доля, %	0 - 1	Во всем диапазоне	$\gamma_d = \pm 5 \%$	Устанавливается по заказу
			0 - 2		$\gamma_d = \pm 4,0 \%$	
			0 - 2		$\gamma_d = \pm 5 \%$	
			0 - 3		$\gamma_d = \pm 5,0 \%$ ($\pm 2,5 \%$)*	
			60 - 100		$\gamma_d = \pm 5,0 \%$ ($\pm 2,5 \%$)*	
			0 - 1		$\gamma_d = \pm 10,0 \%$	
			0 - 3		$\gamma_d = \pm 4,0 \%$	
			50 - 100		$\gamma_d = \pm 5,0 \%$ ($\pm 2,5 \%$)*	
			70 - 100		$\gamma_d = \pm 5,0 \%$ ($\pm 2,5 \%$)*	
			80 - 100		$\gamma_d = \pm 5,0 \%$ ($\pm 2,5 \%$)*	
			90 - 100		$\gamma_d = \pm 5,0 \%$ ($\pm 2,5 \%$)*	
95 - 100	$\gamma_d = \pm 5,0 \%$ ($\pm 2,5 \%$)*					
Дейтерий (ДАМ)	D₂	объемная доля, %	0 - 1	Во всем диапазоне	$\gamma_d = \pm 5,0 \%$	Устанавливается по заказу
			0 - 3		$\gamma_d = \pm 5,0 \%$	

Продолжение таблицы 1.5

Измерительный канал	Поверочный компонент	Единица физической величины	Диапазон измерений	Участок диапазона измерения, в котором нормируется основная погрешность	Пределы допускаемой основной погрешности, не более	Порог срабатывания сигнализации
Сумма горючих газов и паров (ДАТ-М-01, ДАТ-М-05, СТМ-30-10...СТМ-30-12)	СН₄ метан	% НКПР	0 - 50	Во всем диапазоне	$\Delta_d = \pm 5,0$	Порог 1 – 7 Порог 2 – 11
Сумма горючих газов и паров (ДАТ-М-02, ДАТ-М-03, ДАТ-М-04, СТМ-30-14...СТМ-30-16)	СН₄ метан	% НКПР	0 - 50	Во всем диапазоне	$\Delta_d = \pm 5,0$	Порог – 11
Метан (СТМ-30-13)	СН₄ метан	объемная доля, %	0 – 2,20	Во всем диапазоне	$\Delta_d = \pm 0,20$	Порог 1 – 0,88 Порог 2 – 2,20
Метан (ДАК-СН ₄ -027, ДАК-СН ₄ -029, ДАК-СН ₄ -032)	СН₄ метан	% НКПР	0 - 100	Во всем диапазоне	$\Delta_d = \pm (2,5 + 0,05 \cdot C_{вх})$	Порог 1 – 7 Порог 2 – 12
Сумма предельных углеводородов (ДАК-ΣСН-030, ДАК-ΣСН-033)	С₃Н₈ пропан	% НКПР	0 - 100	Во всем диапазоне	$\Delta_d = \pm (2,5 + 0,05 \cdot C_{вх})$	Порог 1 – 7 Порог 2 – 12

Продолжение таблицы 1.5

Измерительный канал	Поверочный компонент	Единица физической величины	Диапазон измерений	Участок диапазона измерения, в котором нормируется основная погрешность	Пределы допускаемой основной погрешности, не более	Порог срабатывания сигнализации
Диоксид углерода (ДАК-СО ₂ -026, ДАК-СО ₂ -031)	СО ₂	объемная доля, %	0 – 4*	Во всем диапазоне	$\Delta_d = \pm (0,2 + 0,05 \cdot C_{вх})$	Порог 1 – 0,5 Порог 2 – 1,0
			0 – 10*		$\Delta_d = \pm 0,5$	Порог 1 – 1,25 Порог 2 – 2,5
			0 – 20*		$\Delta_d = \pm 1,0$	Порог 1 – 2,5 Порог 2 – 5,0
Диоксид углерода (ДАМ)	СО ₂	объемная доля, %	0 - 10	Во всем диапазоне	$\gamma_d = \pm 10,0 \%$	Устанавливается по заказу
			0 – 20		$\gamma_d = \pm 5,0 \%$	
			0 – 40		$\gamma_d = \pm 5,0 \%$	
			30 - 50		$\gamma_d = \pm 5,0 \%$	
			40 - 100		$\gamma_d = \pm 5,0 \%$	
Ацетилен (ДАК-С ₂ Н ₂ -30)	СН ₄ метан	объемная доля, %	0 - 30	Во всем диапазоне	$\gamma_d = \pm 6,0 \%$	—
Ацетилен (ДАК-С ₂ Н ₂ -100)	СН ₄ метан	объемная доля, %	0 - 100	0 - 30	$\Delta_d = \pm 1,8$	
				30 - 100	$\Delta_d = \pm (1,8 + 0,2 \cdot (C_{вх} - 30))$	

Продолжение таблицы 1.5

Измерительный канал	Поверочный компонент	Единица физической величины	Диапазон измерений	Участок диапазона измерения, в котором нормируется основная погрешность	Пределы допускаемой основной погрешности, не более	Порог срабатывания сигнализации
Оксид углерода (ДАХ-М-ХХ)	СО	мг/м ³	0 - 200	0 - 20	$\Delta_d = \pm 5$	Порог 1 – 20 Порог 2 -100
				20 - 200	$\delta_d = \pm 25 \%$	
			0 - 1500	0 - 200	$\Delta_d = \pm 50$	Устанавливается по заказу
				200 - 1500	$\delta_d = \pm 25 \%$	
Сероводород (ДАХ-М-ХХ)	H ₂ S	мг/м ³	0 - 40	0 - 10	$\Delta_d = \pm 2$	Порог 1 – 10 Порог 2 - 40
				10 - 40	$\Delta_d = \pm(2 + 0,25 \cdot (C_{ВХ} - 10))$	
Диоксид серы (ДАХ-М-ХХ)	SO ₂	мг/м ³	0 - 20	0 - 10	$\Delta_d = \pm 2$	Порог 1 – 10 Порог 2 - 20
				10 - 20	$\Delta_d = \pm(2 + 0,25 \cdot (C_{ВХ} - 10))$	
Хлор (ДАХ-М-ХХ)	Cl ₂	мг/м ³	0 - 25	0 - 1	$\Delta_d = \pm 0,25$	Порог 1 – 1 Порог 2 - 5
				1 - 25	$\delta_d = \pm 25 \%$	
			0 - 50	Во всем диапазоне	$\Delta_d = \pm(2 + 0,15 \cdot C_{ВХ})$	Устанавливается по заказу

Продолжение таблицы 1.5

Измерительный канал	Поверочный компонент	Единица физической величины	Диапазон измерений	Участок диапазона измерения, в котором нормируется основная погрешность	Пределы допускаемой основной погрешности, не более	Порог срабатывания сигнализации
Аммиак (ДАХ-М-XX)	NH₃	мг/м ³	0 - 600	0 - 20	$\Delta_d = \pm 5$	Порог 1 – 20 Порог 2 – 100
				20 - 600	$\delta_d = \pm 25 \%$	
			0 – 2000	0 - 200	$\Delta_d = \pm 50$	Устанавливается по заказу
				200 - 2000	$\delta_d = \pm 25 \%$	
Диоксид азота (ДАХ-М-XX)	NO₂	мг/м ³	0 - 10	0 - 2	$\Delta_d = \pm 0,5$	Порог 1 – 2 Порог 2 – 10
				2 – 10	$\Delta_d = \pm(0,5 + 0,17 \cdot (C_{вх} - 2))$	
Меркаптан (ДАХ-М-XX)	RSH	мг/м ³	0 - 5	0 - 1	$\Delta_d = \pm 0,25$	Порог 1 – 1 Порог 2 – 4
				1 – 5	$\delta_d = \pm 25 \%$	
Соляная кислота (ДАХ-М-XX)	HCl	мг/м ³	0 - 30	0 - 5	$\Delta_d = \pm 1,25$	Порог 1 – 5 Порог 2 – 25
				5 - 30	$\delta_d = \pm 25 \%$	

* Определяется при заказе.

П р и м е ч а н и я

1 Здесь и далее под измерительным каналом подразумевается последовательное соединение компонентов, выполняющее законченную функцию от восприятия измеряемой величины до получения результата ее измерений.

2 $C_{вх}$ – значение содержания поверочного компонента, объемная доля, % (% НКПР) и массовая концентрация, мг/м³.

3 XX – исполнение ДАХ-М-01; -03 ... -05 в соответствии с таблицей 1.2.

1.2.4 Пределы допускаемой основной абсолютной погрешности измерительных каналов, включающие в себя датчики ДАТ-М-01...ДАТ-М-05, СТМ-30-10...СТМ-30-12, СТМ-30-14...СТМ-30-16, по неверочному компоненту гексану, водороду, пропану не более - $\pm 10\%$ НКПР.

1.2.5 Пределы допускаемой вариации выходного сигнала измерительных каналов приведены в таблице 1.6.

Т а б л и ц а 1.6

Измерительный канал	Компонент	Пределы допускаемой вариации выходного сигнала, не более
Кислород (ДАМ)	поверочный (O_2)	0,5 в долях от γ_d
Кислород (ДАМ-0 ₂ -30, ДАМ-0 ₂ -30Н, ДАМ-0 ₂ -10)	поверочный (O_2)	0,5 в долях от γ_d
Кислород (ДАХ-М)	поверочный (O_2)	0,5 в долях от Δ_d
Водород (ДАМ)	поверочный (H_2)	0,5 в долях от γ_d
Сумма горючих газов и паров (ДАТ-М-01 ... ДАТ-М-05, СТМ-30-10 ... СТМ-30-12, СТМ-30-14 ... СТМ-30-16)	поверочный (CH_4)	$\pm 2,5\%$, НКПР
Метан СТМ-30-13	поверочный (CH_4)	$\pm 0,1\%$, объемной доли
Ацетилен (ДАК-С ₂ Н ₂ -30)	поверочный (CH_4)	0,5 от основной γ_d
Ацетилен (ДАК-С ₂ Н ₂ -100)	поверочный (CH_4)	0,5 от основной Δ_d
Оксид углерода (ДАХ-М-ХХ)	поверочный (СО)	0,5 в долях от Δ_d (0,5 в долях от δ_d)
Диоксид углерода (ДАК)	поверочный (СО ₂)	0,5 от основной Δ_d (0,5 от основной δ_d)
Диоксид углерода (ДАМ)	поверочный (СО ₂)	0,5 в долях от γ_d
Дейтерий (ДАМ)	поверочный (D ₂)	0,5 в долях от γ_d
Сероводород (ДАХ-М-ХХ)	поверочный (H ₂ S)	0,5 в долях от Δ_d

Продолжение таблицы 1.6

Измерительный канал	Компонент	Пределы допускаемой вариации выходного сигнала, не более
Диоксид серы (ДАХ-М-XX)	поверочный (SO_2)	0,5 в долях от Δ_d
Хлор (ДАХ-М-XX)	поверочный (Cl_2)	0,5 в долях от Δ_d (0,5 в долях от δ_d)
Аммиак (ДАХ-М-XX)	поверочный (NH_3)	0,5 в долях от Δ_d (0,5 в долях от δ_d)
Диоксид азота (ДАХ-М-XX)	поверочный (NO_2)	0,5 в долях от Δ_d
Соляная кислота (ДАХ-М-XX)	поверочный (HCl)	0,5 в долях от Δ_d (0,5 в долях от δ_d)
Сумма горючих газов (ДАТ-М-01 ... ДАТ-М-05, СТМ-30-10...СТМ-30-12, СТМ-30-14...СТМ-30-16)	неповерочный гексан (C_6H_{14}), водород (H_2), пропан (C_3H_8)	5 %, НКПР
Меркаптан (ДАХ-М-XX)	поверочный ($\text{C}_2\text{H}_5\text{SH}$)	0,5 в долях от Δ_d (0,5 в долях от δ_d)

1.2.6 Пределы допускаемой дополнительной погрешности от изменения температуры окружающей среды, атмосферного давления, от изменения относительной влажности по измерительным каналам, основанным на электрохимическом принципе измерения системы СКАПО, приведены в таблице 1.7.

1.2.7 Пределы допускаемой дополнительной погрешности от изменения температуры окружающей среды, атмосферного давления, относительной влажности измерительных каналов, основанных на термохимическом, термокондуктометрическом, термомагнитном и оптико-абсорбционном принципе измерения системы СКАПО, приведены в таблице 1.8.

Таблица 1.7

Измерительный канал	Пределы допускаемой дополнительной погрешности измерительных каналов от изменения температуры на каждые 10 °С от температуры, при которой определялась основная погрешность, в поддиапазонах, в долях от пределов допускаемой основной погрешности, не более			Пределы допускаемой дополнительной погрешности измерительных каналов от изменения атмосферного давления на каждые 3,3 кПа от давления, при котором определялась основная погрешность, в долях от пределов допускаемой основной погрешности, не более	Пределы допускаемой дополнительной погрешности измерительных каналов от изменения влажности анализируемой среды от номинального значения, в долях от пределов допускаемой основной погрешности, не более
	от минус 40 до минус 30 °С	от минус 30 до плюс 45 °С	от 45 до 50 °С		
Оксид углерода, сероводород, диоксид серы, хлор, аммиак, меркаптан (ДАХ-М)	1,5	0,6	1,5	0,5	0,5
Кислород (ДАХ-М-XX-O ₂ -10, ДАХ-М-XX-O ₂ -30)	—	1,0	1,5	1,0	0,5
Диоксид азота (ДАХ-М-XX-NO ₂ -10)	1,5	0,6	1,5	0,5	0,5
Соляная кислота (ДАХ-М-XX-HCl-30)	—	0,6	1,5	0,5	0,5

Т а б л и ц а 1.8

Измерительный канал	Пределы допускаемой дополнительной погрешности измерительных каналов от изменения температуры на каждые 10 °С от температуры, при которой определялась основная погрешность, не более		Пределы допускаемой дополнительной погрешности измерительных каналов от изменения атмосферного давления на каждые 3,3 кПа от давления, при котором определялась основная погрешность, не более	Пределы допускаемой дополнительной погрешности измерительных каналов от изменения влажности анализируемой среды от номинального значения, не более
Сумма горючих газов и паров (ДАТ-М-01 ...ДАТ-М-05)	± 1 % НКПР		$\pm 0,8$ % НКПР	устойчив в рабочем диапазоне
Сумма горючих газов и паров СТМ-30-10...СТМ-30-12, СТМ-30-14...СТМ-30-16)	± 1 % НКПР		$\pm 0,8$ % НКПР	устойчив в рабочем диапазоне
Метан (СТМ-30-13)	$\pm 0,04$ %, объемной доли		$\pm 0,03$ %, объемной доли	устойчив в рабочем диапазоне
Диоксид углерода, дейтерий, кислород, водород (ДАМ)	если $\gamma_d = \pm 2,5$ %	1,0 в долях от пределов допускаемой основной погрешности	1,0 в долях от пределов допускаемой основной погрешности	устойчив в рабочем диапазоне
	для остальных случаев	0,5 в долях от пределов допускаемой основной погрешности	0,5 в долях от пределов допускаемой основной погрешности	устойчив в рабочем диапазоне

Продолжение таблицы 1.8

Измерительный канал	Пределы допускаемой дополнительной погрешности измерительных каналов от изменения температуры на каждые 10 °С от температуры, при которой определялась основная погрешность, не более	Пределы допускаемой дополнительной погрешности измерительных каналов от изменения атмосферного давления на каждые 3,3 кПа от давления, при котором определялась основная погрешность, не более	Пределы допускаемой дополнительной погрешности измерительных каналов от изменения влажности анализируемой среды от номинального значения, не более
Ацетилен (ДАК-С ₂ Н ₂ -30; ДАК-С ₂ Н ₂ -100)	0,5 в долях от пределов допускаемой основной погрешности	0,5 в долях от пределов допускаемой основной погрешности	0,3 в долях от пределов допускаемой основной погрешности на каждые 10 %
Диоксид углерода (ДАК-СО ₂ -026, ДАК-СО ₂ -031)	0,5 в долях от пределов допускаемой основной погрешности	± 5 % от диапазона измерений или ± 30 % от показаний при 101,3 кПа (большее значение)	1,0 в долях от пределов допускаемой основной погрешности
Метан, сумма предельных углеводородов (ДАК-СН ₄ -027, ДАК-СН ₄ -029, ДАК-СН ₄ -032, ДАК-ΣСН-030, ДАК-ΣСН-033)	± 5 % от диапазона измерений или ± 15 % от показаний при температуре 20 °С (большее значение)	± 5 % от диапазона измерений или ± 30 % от показаний при 101,3 кПа (большее значение)	± 10 % от диапазона измерений или ± 30 % от показаний при температуре 40 °С и относительной влажности 50 % (большее значение)

1.2.8 Пределы допускаемой дополнительной погрешности ДАК-СН₄-027, ДАК-СН₄-029, ДАК-СН₄-032, ДАК-ΣСН-030, ДАК-ΣСН-033 по определяемым компонентам при изменении температуры окружающей среды и анализируемой газовой смеси, должны быть: ± 5 % от диапазона измерений или ± 15 % от показаний при температуре 20 °С.

1.2.9 Пределы допускаемой дополнительной погрешности при воздействии неопределяемых компонентов, содержание которых не превышает значений, указанных в приложении Б, для датчиков ДАМ ИБЯЛ.407111.002-03...-17, -22...-24, -42...-46: 1,0 в долях от пределов допускаемой основной погрешности.

Для остальных измерительных каналов системы СКАПО дополнительная погрешность при воздействии неопределяемых компонентов не нормируется.

1.2.10 Время прогрева, время непрерывной работы без корректировки показаний по измерительным каналам системы СКАПО приведены в таблице 1.9.

Т а б л и ц а 1.9

Измерительный канал	Время прогрева, не более	Время непрерывной работы без корректировки показаний, не более	
Кислород (ДАМ)	60 мин	Обозначение датчика, входящего в измерительный канал, - ИБЯЛ.407111.002-06...-09, -14, -16, -17, -38, -39, -46	180 сут
		Обозначение датчика, входящего в измерительный канал, - ИБЯЛ.407111.002-03...-05, -10...-13, -15, -30...-32, -42...-45	30 сут
Кислород, оксид углерода, диоксид серы, хлор, сероводород, аммиак, диоксид азота, меркаптан (ДАХ-М)	30 мин	6 месяцев	
Водород (ДАМ)	60 мин	30 сут	
Сумма горючих газов и паров (ДАТ-М, СТМ-30-10...СТМ-30-12, СТМ-30-14...СТМ-30-16)	10 мин	6 месяцев	
	5 мин		
Метан (СТМ-30-13)	5 мин	6 месяцев	

Продолжение таблицы 1.9

Измерительный канал	Время прогрева, не более	Время непрерывной работы без корректировки показаний, не более	
Диоксид углерода, метан, пропан, ацетилен, сумма предельных углеводородов C ₁ – C ₁₀ (ΣСН) (ДАК)	10 мин	Обозначение датчика, входящего в измерительный канал - ИБЯЛ.418414.071-06, -07	6 месяцев
		Обозначение датчика, входящего в измерительный канал - ИБЯЛ.418414.071-31...-33	12 месяцев
Диоксид углерода, метан, пропан, сумма предельных углеводородов C ₁ – C ₁₀ (ΣСН) (ДАК)	60 мин	Обозначение датчика, входящего в измерительный канал - ИБЯЛ.418414.071-26, -27, -29, -30	12 месяцев
Диоксид углерода (ДАМ)	60 мин	30 сут	
Дейтерий (ДАМ)	60 мин	180 сут	
Соляная кислота (ДАХ-М)	60 мин	6 месяцев	

1.2.11 Номинальное время установления выходного сигнала $T_{0,9ном}$, время срабатывания сигнализации при содержании поверочного компонента, в 1,6 раза превышающем пороговое значение по измерительным каналам системы СКАПО, приведены в таблице 1.10.

Т а б л и ц а 1.10

Измерительный канал		Номинальное время установления выходного сигнала $T_{0,9ном}$, с, не более	Время срабатывания сигнализации при содержании поверочного компонента в 1,6 раза превышающей пороговое значение, с, не более	
Кислород (ДАМ)	Обозначение датчика, входящего в канал измерения	ИБЯЛ.407111.002-06...-09	80	—
		ИБЯЛ.407111.002-15...-17	90	—
		ИБЯЛ.407111.002-13, -14	100	—
		ИБЯЛ.407111.002-03, -04, -05, -42 ... -46	120	—
		ИБЯЛ.407111.002-10...-12	150	—
		ИБЯЛ.407111.002-30...-32, -38,-39	180	—
Водород (ДАМ)	Обозначение датчика, входящего в канал измерения	ИБЯЛ.407111.002-21, -28, -29, -47... -49	120	—
		ИБЯЛ.407111.002-18...-20, -22...-27	180	—
Кислород, оксид углерода, сероводород, диоксид серы, диоксид азота, меркаптан (ДАХ-М)		60	30	
Сумма горючих газов и паров (ДАТ-М)		—	15 (метан)	
			20 (гексан)	
Сумма горючих газов и паров (СТМ-30-10...СТМ-30-12, СТМ-30-14...СТМ-30-16)		—	7	
Метан (СТМ-30-13)		—	7	
Диоксид углерода, метан, пропан, сумма предельных углеводородов $C_1 - C_{10}(\Sigma CH)$ (ДАК)		60	15	
Ацетилен (ДАК)		150	—	
Диоксид углерода, дейтерий (ДАМ)		180	—	
Хлор (ДАХ-М)		90	30	
Аммиак, соляная кислота (ДАХ-М)		180	60	
П р и м е ч а н и е – Для ДАК- C_2H_2 -30, ДАК- C_2H_2 -100 предел допускаемого времени установления показаний $T_{0,9}$ по поверочному компоненту, при расходе анализируемой среды на входе $(1,0 \pm 0,2)$ дм ³ /мин.				

1.2.12 Измерительные каналы системы СКАПО устойчивы к перегрузке по содержанию поверочного компонента в течение 10 мин на уровне, указанном в таблице 1.13. Время восстановления характеристик измерительных каналов после снятия перегрузки не превышает значений, приведенных в таблице 1.11.

Т а б л и ц а 1.11

Измерительный канал	Содержание поверочного компонента в % от диапазона измерения	Время восстановления характеристик канала измерения после снятия перегрузки, мин, не более
Кислород, водород, диоксид углерода, дейтерий (ДАМ)	150	30
Метан, пропан, сумма предельных углеводородов C ₁ – C ₁₀ (ΣСН) (ДАК)	100	3
Диоксид углерода (ДАК)	100	3
Ацетилен (ДАК-С ₂ Н ₂ -30)	160	10
Оксид углерода (ДАХ-М-ХХ-СО-200)	350	60
Оксид углерода (ДАХ-М-ХХ-СО-1500), диоксид серы, сероводород, хлор, диоксид азота, меркаптан (ДАХ-М)	200	60
Аммиак (ДАХ-М-ХХ-НН ₃ -2000), соляная кислота (ДАХ-М-ХХ-НСl-30)	150	60
Аммиак (ДАХ-М-ХХ-НН ₃ -600)	170	60
П р и м е ч а н и е - Для ДАХ-М-ХХ-О ₂ -30 перегрузка не нормируется		

1.2.13 Время задержки передачи информации по цифровым каналам внутренней связи системы СКАПО (длительность цикла опроса БРС и выдачи команды на БР):

- не более 3 с при количестве БРС до 32 шт. и скорости передачи данных 9600 бит/с;
- не более 10 с при количестве БРС от 32 до 64 шт. и скорости передачи данных 9600 бит/с;
- не более 15 с при количестве БРС до 32 шт. и скорости передачи данных 2400 бит/с;
- не более 30 с при количестве БРС от 32 до 64 шт. и скорости передачи данных 2400 бит/с.

1.2.14 Время передачи команд управления (включено/выключено) при управлении БР ИБЯЛ.423142.009 от ПЭВМ (или БСУ) не более 1 с при максимальном количестве БР 32 шт.

1.2.15 Время передачи команд управления (включено/выключено) при управлении БР от БРС не более 0,1 с.

1.2.16 Мощность, потребляемая составными частями, габаритные размеры, масса, сопротивление и электрическая прочность изоляции, параметры искробезопасных цепей, параметры взрывозащиты составных частей соответствуют требованиям, изложенным в технических условиях и конструкторской документации на каждую из составных частей.

1.2.17 Составные части в упаковке для транспортирования в части влияния транспортной тряски, изменения температуры и влажности окружающей среды соответствуют требованиям, изложенным в технических условиях на каждую из составных частей.

1.2.18 Составные части по устойчивости к воздействию производственной вибрации, наклонов, внешних постоянных и переменных магнитных полей, внешних однородных переменных электрических полей, к изменению напряжения питания, по уровню создаваемых при работе радиопомех соответствуют требованиям, изложенным в технических условиях на каждую из составных частей.

1.2.19 Составные части системы СКАПО соответствуют требованиям к электромагнитной совместимости по ТР ТС 012/2011, предъявляемым к оборудованию класса А по ГОСТ Р МЭК 61326-1-2014.

1.2.20 Составные части системы СКАПО имеют встроенное программное обеспечение (далее - ПО).

Идентификационные данные ПО, уровень защиты ПО от непреднамеренных и преднамеренных изменений составных частей системы приведены в эксплуатационной документации на составные части.

1.2.21 Средняя наработка на отказ с учетом технического обслуживания не менее 10000 ч (без учета срока службы первичных преобразователей) для системы СКАПО в составе: ПЭВМ (или БСУ), один АИ, один БРС, один БР, восемь БМС, восемь датчиков.

1.2.22 Назначенный срок службы системы СКАПО в условиях и режимах эксплуатации, указанных в настоящем РЭ - 10 лет.

По окончании назначенного срока службы система СКАПО подлежит списанию.

1.3 Состав системы СКАПО

1.3.1 Состав системы СКАПО соответствует указанному в таблице 1.12.

Т а б л и ц а 1.12

Обозначение	Наименование	Кол.	Примечание
ИБЯЛ.424355.002	Система контроля атмосферы промышленных объектов СКАПО, в том числе:	1 шт.	
ИБЯЛ.411111.044	Блок связи и управления БСУ	1 шт.	При наличии в заказе
ИБЯЛ.411111.036 (00, -01...-04)	Блок расширения и связи БРС		Количество согласно заказу
ИБЯЛ.423142.009	Блок реле БР (для работы с БРС ИБЯЛ.411111.036-01...04)		Количество согласно заказу (БР и БРС – максимум 64 шт.)
ИБЯЛ.423142.004	Блок реле БР (для работы с БРС ИБЯЛ.411111.036)		Количество согласно заказу (БР и БРС – максимум 64 шт., из которых БРС – максимум 32 шт.)
ИБЯЛ.411531.005 (-00...- 16)	Блок местной сигнализации		Количество согласно заказу (максимум 512 шт.)
ИБЯЛ.426441.006	Адаптер интерфейсов АИ		*
ИБЯЛ.468349.005	Коробка разветвительная		*
ИБЯЛ.413412.005 (00, -02...-04)	Датчик-газоанализатор ДАХ-М		*
ИБЯЛ.418414.071 (-06, -07, -26,- 27, -29...-33)	Датчик-газоанализатор ДАК		*
ИБЯЛ.407111.002 (-03...-49)	Датчик-газоанализатор термомагнитный ДАМ		*
ИБЯЛ.413216.044 (00...-04)	Датчик-сигнализатор ДАТ-М		*
ИБЯЛ.424339.001 (-10... -16)	Сигнализатор СТМ-30		*

Продолжение таблицы 1.12

Обозначение	Наименование	Кол.	Примечание
ИБЯЛ.424355.002 ВЭ	Система контроля атмосферы промышленных объектов СКАПО. Ведомость эксплуатационных документов		
	Комплект эксплуатационных документов	1 компл.	Согласно ИБЯЛ.424339.002 ВЭ
ИБЯЛ.411111.044 ВЭ	Блок связи и управления БСУ. Ведомость эксплуатационных документов		*
	Комплект эксплуатационных документов	1 компл.	Согласно ИБЯЛ.411111.044 ВЭ
ИБЯЛ.411111.036 ВЭ	Блок расширения и связи БРС. Ведомость эксплуатационных документов		*
	Комплект эксплуатационных документов	1 компл.	Согласно ИБЯЛ.411111.036 ВЭ
ИБЯЛ.423142.009 ВЭ	Блок реле БР. Ведомость эксплуатационных документов		*
	Комплект эксплуатационных документов	1 компл.	Согласно ИБЯЛ.423142.009 ВЭ
ИБЯЛ.423142.004 ВЭ	Блок реле БР. Ведомость эксплуатационных документов		*
	Комплект эксплуатационных документов	1 компл.	Согласно ИБЯЛ.423142.004 ВЭ
ИБЯЛ.411531.005 ВЭ	Блок местной сигнализации. Ведомость эксплуатационных документов		*
	Комплект эксплуатационных документов	1 компл.	Согласно ИБЯЛ.411531.005 ВЭ

Продолжение таблицы 1.12

Обозначение	Наименование	Кол.	Примечание
ИБЯЛ.426441.006 ВЭ	Адаптер интерфейсов АИ. Ведомость эксплуатационных документов		*
	Комплект эксплуатационных документов	1 компл.	Согласно ИБЯЛ.426441.006 ВЭ
ИБЯЛ.413412.005 ВЭ	Датчики-газоанализаторы ДАХ-М. Ведомость эксплуатационных документов		*
	Комплект эксплуатационных документов	1 компл.	Согласно ИБЯЛ.413412.005 ВЭ
ИБЯЛ.418414.071-06 ВЭ	Датчики-газоанализаторы ДАК. Ведомость эксплуатационных документов		*
	Комплект эксплуатационных документов	1 компл.	Согласно ИБЯЛ.418414.071-06 ВЭ
ИБЯЛ.418414.071-26 ВЭ	Датчики-газоанализаторы ДАК. Ведомость эксплуатационных документов		*
	Комплект эксплуатационных документов	1 компл.	Согласно ИБЯЛ.418414.071-26 ВЭ
ИБЯЛ.407111.002-03 ВЭ	Датчики-газоанализаторы термомагнитные ДАМ. Ведомость эксплуатационных документов		*
	Комплект эксплуатационных документов	1 компл.	Согласно ИБЯЛ.407111.002-03 ВЭ
ИБЯЛ.413216.044 ВЭ	Датчики-сигнализаторы ДАТ-М. Ведомость эксплуатационных документов		*
	Комплект эксплуатационных документов	1 компл.	Согласно ИБЯЛ.413216.044 ВЭ

Продолжение таблицы 1.12

Обозначение	Наименование	Кол.	Примечание
ИБЯЛ.424339.001-10 ВЭ	Сигнализаторы СТМ-30. Ведомость эксплуатационных документов		*
	Комплект эксплуатационных документов	1 компл.	Согласно ИБЯЛ.424339.001-10 ВЭ
ИБЯЛ.468349.005 ВЭ	Коробка разветвительная. Ведомость эксплуатационных документов		*
	Комплект эксплуатационных документов	1 компл.	Согласно ИБЯЛ.468349.005 ВЭ
* Количество согласно заказу.			
П р и м е ч а н и я			
1 Комплект поставки определяется конкретным объектом, оговаривается при заказе и указывается в ИБЯЛ.424355.002 ФО.			
2 Пульт контроля ИБЯЛ.422411.005 входит в состав комплекта ЗИП по отдельному заказу.			

1.4 Устройство и работа

1.4.1 Компоновка системы СКАПО приведена на рисунке 1.3.

1.4.2 Датчики осуществляют непрерывное измерение содержания измеряемых компонентов в местах их установки. Значение содержания измеряемых компонентов преобразуется в выходной сигнал постоянного тока (4 - 20) мА.

1.4.3 БМС выдает световую и звуковую сигнализации о достижении содержания измеряемого компонента в месте установки датчика фиксированного порога срабатывания, равного уровню ПДК в воздухе рабочей зоны по ГОСТ 12.1.005-88.

1.4.4 Датчики подключены по трехпроводной линии связи к БРС. Токовые сигналы от датчиков поступают на аналоговые токовые входы БРС. БРС осуществляет прием выходного токового сигнала с датчиков, пропорционального содержанию измеряемых компонентов в местах их установки, преобразование сигнала в цифровой код и передачу через адаптер интерфейса АИ на ПЭВМ или через БСУ в систему АСУ ТП предприятия.

1.4.5 БСУ осуществляет:

- двустороннюю связь с 64 блоками (БРС и БР ИБЯЛ.423142.009) по цифровым каналам связи;

- сбор и обработку информации о состоянии датчиков;

- передачу полученной информации на ПЭВМ (по каналу связи Ethernet).

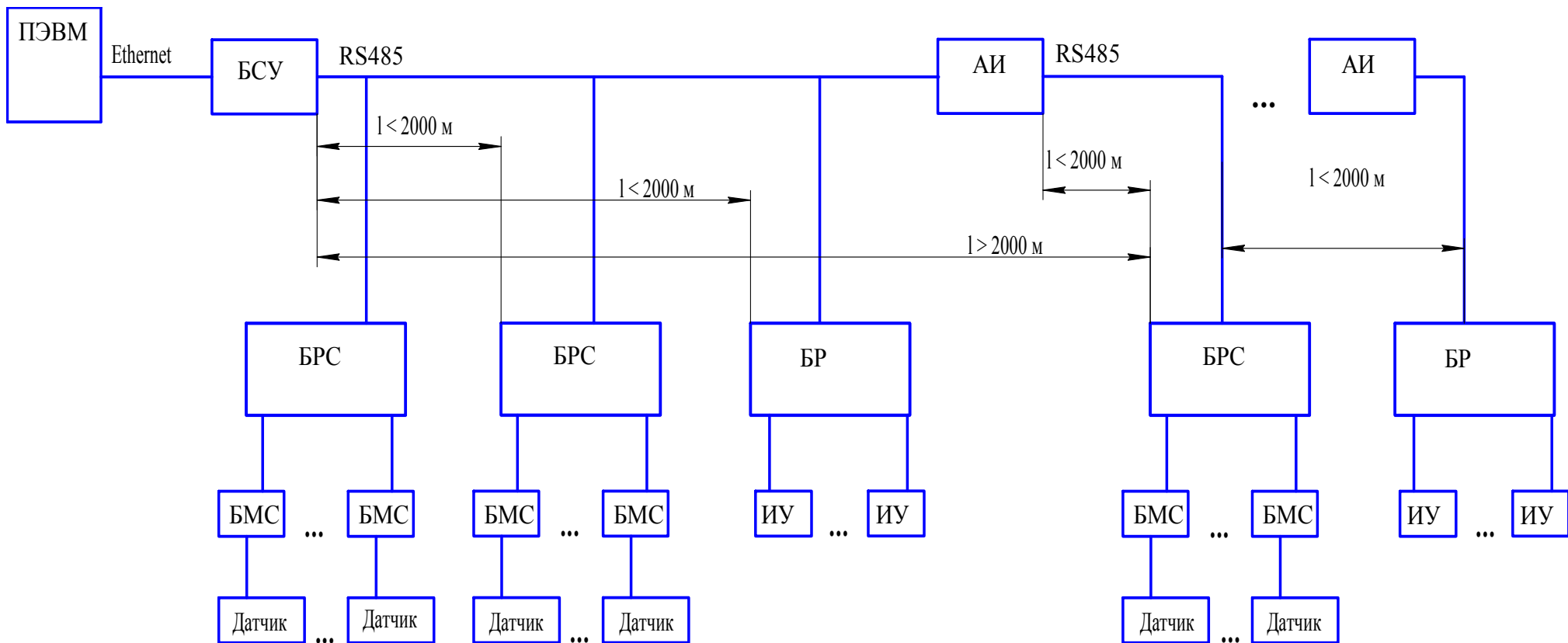
1.4.6 БР ИБЯЛ.423142.009 предназначен для управления внешними устройствами при получении сигнала через АИ от ПЭВМ, от БСУ или БРС ИБЯЛ.411111.036-01...-04.

БР ИБЯЛ.423142.004 предназначен для управления внешними устройствами при получении сигнала от БРС ИБЯЛ.411111.036.

1.4.7 ПЭВМ (БСУ) осуществляет прием через АИ от БРС преобразованной в цифровой код информации с датчиков, ее обработку, отображение и архивирование (только ПЭВМ), хранение информации о конфигурации системы СКАПО, передачи в АСУ ТП предприятия.

1.4.8 Пульт контроля служит для задания адреса БРС, просмотра текущих значений измеренных БРС токов и может использоваться при пусконаладочных работах.

1.4.9 КР предназначена для разветвления кабелей связи шиной RS485 при формировании сети связи БРС с БСУ. КР состоит из корпуса, установленных в нем трех разъемов, одноименные контакты которых объединены. КР предназначен для установки вне взрывоопасных зон.



ИУ - исполнительное устройство.

Рисунок 1.3 - Конфигурация системы СКАПО в зависимости от длины линии связи.

1.5 Обеспечение взрывозащищенности

1.5.1 Взрывозащищенное исполнение системы СКАПО обеспечивается видом взрывозащиты «искробезопасная электрическая цепь» по ГОСТ 31610.11-2014 (IEC 60079-11:2011) и «взрывонепроницаемая оболочка» (d) по ГОСТ IEC 60079-1-2011.

1.5.2 Маркировка взрывозащиты составных частей системы СКАПО приведена в п. 1.1.3 настоящего РЭ.

1.5.3 Средства и методы обеспечения взрывозащиты составных частей системы СКАПО изложены в соответствующих руководствах по эксплуатации.

1.6 Маркировка и пломбирование

1.6.1 Маркировка и пломбирование составных частей системы СКАПО, способ изготовления табличек, шрифты и знаки, применяемые для маркировки, надписи или обозначения, способ нанесения и цвет надписей соответствуют требованиям, изложенным в РЭ на соответствующие составные части системы СКАПО и конструкторской документации.

1.6.2 Маркировка транспортной тары, место нанесения и содержание соответствуют требованиям, изложенным в технических условиях на соответствующие составные части системы СКАПО и конструкторской документации.

1.7 Упаковка

1.7.1 Способ упаковки, подготовка к упаковке, транспортная тара и материалы, применяемые при упаковке, порядок размещения, виды отправок системы СКАПО соответствуют требованиям, изложенным в РЭ на соответствующие составные части системы СКАПО и конструкторской документации.

1.7.2 Транспортная тара опломбирована пломбами ОТК в соответствии с чертежами изготовителя.

2 ИСПОЛЬЗОВАНИЕ ПО НАЗНАЧЕНИЮ

2.1 Общие указания по эксплуатации

2.1.1 Оперативное обслуживание системы СКАПО осуществляется специалистами, знающими правила эксплуатации электроустановок во взрывоопасных зонах, изучившими технические условия и руководство по эксплуатации.

При эксплуатации системы СКАПО необходимо руководствоваться главой 7.3 ПУЭ, главой 3.4 «Электроустановки во взрывоопасных зонах» ПЭЭП, настоящим руководством по эксплуатации, ГОСТ 30852.13-2002 «Электрооборудование взрывозащищенное. Часть 14» и другими нормативными документами, действующими в данной отрасли промышленности.

2.1.2 Во время эксплуатации составные части системы СКАПО должны подвергаться систематическому внешнему осмотру.

При внешнем осмотре необходимо проверить:

- наличие и целостность маркировок взрывозащиты и степени защиты;
- наличие всех крепежных элементов;
- наличие и надежность заземления;
- наличие пломб;
- отсутствие механических повреждений, влияющих на работоспособность системы СКАПО.

2.1.3 Ремонт составных частей системы СКАПО должен проводиться в соответствии ГОСТ 30852.18-2002 «Электрооборудование взрывозащищенное. Часть 19». Ремонт и проверка электрооборудования, используемого во взрывоопасных газовых средах (кроме подземных выработок или применений, связанных с переработкой и производством взрывчатых веществ).

2.1.4 Монтаж и подключение составных частей системы СКАПО должны производиться при отключенном электропитании.

2.1.5 Требования техники безопасности должны выполняться согласно «Правилам по охране труда на предприятиях и в организациях машиностроения» ПОТ РО-14000-001-98, утвержденным Департаментом экономики машиностроения Министерства экономики РФ 12.03.98.

2.1.6 Монтаж системы СКАПО при строительстве нового объекта, реконструкции или ремонте существующего следует проводить как можно ближе к окончанию строительных работ, с тем, чтобы предотвратить повреждение системы СКАПО вследствие проведения таких работ, как сварка или покраска.

Если система СКАПО уже смонтирована на месте установки, необходимо защитить ее составные части от загрязнения, возможного при проведении строительных работ, с помощью герметичного материала, а также следует снабдить ее составные части четкой маркировкой, предупреждающей, что система СКАПО отключена.

2.2 Подготовка к использованию

2.2.1 До монтажа системы СКАПО необходимо последовательно провести регистрацию в сети всех имеющихся в комплекте поставки БРС, БР следующим образом:

- для БРС ИБЯЛ.411111.036-01...-04, БР ИБЯЛ.423142.009 - пользуясь ИБЯЛ.411111.036 РЭ часть 2 и ИБЯЛ.423142.009 ПС;

- для БРС ИБЯЛ.411111.036 - согласно ИБЯЛ.411111.036 РЭ часть 1.

2.2.2 После присвоения всем БРС (БР) номера в сети приступить к монтажу системы СКАПО. Система СКАПО должна быть смонтирована в соответствии с проектом привязки к конкретному объекту, разработанному проектной организацией.

2.2.3 Монтаж составных частей системы СКАПО вести в соответствии с эксплуатационной документацией на составные части.

2.2.4 Монтаж линий связи вести в соответствии с проектом привязки. Рекомендуемые марки кабелей в качестве линий связи указаны в руководствах по эксплуатации составных частей системы СКАПО. Длина линий связи не должна превышать указанную в разделе 1 настоящего РЭ.

2.2.5 Проверку работоспособности составных частей системы СКАПО, корректировку нулевых показаний и чувствительности датчиков по ПГС провести в соответствии с руководствами по эксплуатации составных частей.

2.2.6 После включения питания и по истечении времени прогрева всех составных частей системы СКАПО убедиться, что свечение индикатора единичного «СВЯЗЬ» на БРС, БР, АИ, БСУ – прерывистое, зеленого цвета.

2.2.7 На ПЭВМ осуществить привязку БРС, БР, датчиков к конкретному объекту. Для этого необходимо запустить программу, разработанную для данного объекта. Программа не поставляется в составе системы, разрабатывается потребителем под конкретный проект. Программа может быть разработана изготовителем по отдельному договору.

2.2.8 После включения, прогрева составных частей и регистрации устройств в сети система СКАПО готова к работе.

2.3 Использование системы СКАПО

2.3.1 После подключения система СКАПО работает в автоматическом режиме.

2.3.2 В процессе эксплуатации контролировать состояние световой сигнализации:

- «СВЯЗЬ» прерывистого зеленого цвета на БРС ИБЯЛ.411111.036-01...-04, БР ИБЯЛ.423142.009, АИ, БСУ, свидетельствующей о нормальном функционировании связи по цифровому каналу связи;

- «ВКЛ» непрерывного зеленого цвета на БМС, свидетельствующей о нормальной работе БМС (достаточное напряжение питания БМС, наличие тока (более 2 мА) в линии токового сигнала);

- «СЕТЬ» непрерывного зеленого цвета на БРС, БР, АИ, БСУ, свидетельствующей о включенном напряжении питания.

2.3.3 Если содержание определяемого (одного или нескольких) компонента превышает установленные пороговые значения в местах установки датчика (датчиков), то происходит срабатывание сигнализации по соответствующему каналу (каналам) измерения. При этом:

- на БМС срабатывают сигнализации: прерывистая звуковая и постоянная световая красного цвета «ПОРОГ»;

- на БР ИБЯЛ.423142.009 по командам с ПЭВМ или БСУ в соответствии с установленным алгоритмом срабатывает соответствующая непрерывная световая сигнализация красного цвета «РЕЛЕ 1»...«РЕЛЕ 8» и срабатывает соответствующее реле (включается внешнее исполнительное устройство);

- на БР ИБЯЛ.423142.004 срабатывание реле происходит по команде БРС ИБЯЛ.411111.036.

2.3.4 При содержании определяемого компонента, превышающем установленное пороговое значение, обслуживающий персонал должен действовать в соответствии с действующими на предприятии инструкциями.

2.4 Методика измерений

2.4.1 Подготовить систему СКАПО к работе согласно п. 2.2 настоящего РЭ.

2.4.2 Подключить блоки к сети переменного тока ~ 220 В, 50 Гц.

2.4.3 Проконтролировать отсутствие неисправностей СКАПО (см. таблицу 2.1).

2.4.4 Контролировать показания на ПЭВМ.

2.5 Возможные неисправности и способы их устранения

2.5.1 Возможные неисправности и способы их устранения приведены в таблице 2.1.

Т а б л и ц а 2.1

Наименование неисправности и внешние признаки	Вероятная причина	Способ устранения
1 При включенном напряжении питания отсутствует непрерывная индикация зеленого цвета «СЕТЬ» на АИ	Обрыв линии питания	Устранить обрыв
2 При включенном напряжении питания отсутствует непрерывная индикация зеленого цвета «СЕТЬ» на БРС	Обрыв линии питания	Устранить обрыв
3 При включенном напряжении питания отсутствует непрерывная индикация зеленого цвета «СЕТЬ» на БР	Обрыв линии питания	Устранить обрыв
4 При включенном напряжении питания на БРС ИБЯЛ.411111.036-01...-04 отсутствует прерывистая индикация зеленого цвета «СВЯЗЬ»	Обрыв линии связи БРС-АИ или БРС-БСУ	Устранить обрыв
5 При включенном напряжении питания на БРС ИБЯЛ.411111.036 отсутствует прерывистая индикация красного цвета «СВЯЗЬ»	Обрыв линии связи БРС-БРС	Устранить обрыв
6 При включенном напряжении питания на БР ИБЯЛ.423142.009 отсутствует прерывистая индикация зеленого цвета «СВЯЗЬ»	Обрыв линии связи БР-АИ	Устранить обрыв
7 Сообщение на ПЭВМ «ОБРЫВ ДАТЧИКА ...»; постоянная индикация красного цвета «ВКЛ» на БМС	Обрыв токового проводника в линии связи БРС-датчик (между БРС и БМС или между БМС и датчиком)	Устранить обрыв
П р и м е ч а н и е - Во всех остальных случаях ремонт производится изготовителем или в специализированных сервисных центрах.		

2.5.2 Список сервисных центров приведен на сайтах www.analitpribor-smolensk.ru, аналитприбор.рф.

3 ТЕХНИЧЕСКОЕ ОБСЛУЖИВАНИЕ

3.1 Техническое обслуживание системы СКАПО включает в себя:

- внешний осмотр;
- корректировку показаний измерительных каналов;
- замену электрохимического датчика (далее - ЭХД) ДАХ-М;
- поверку.

После проведения технического обслуживания необходимо внести данные в раздел «Учет технического обслуживания» ИБЯЛ.424355.002 ФО.

3.2 Внешний осмотр проводится перед каждым включением системы СКАПО, но не реже одного раза в 6 месяцев, при этом проверяется:

- отсутствие внешних механических повреждений корпусов составных частей системы СКАПО, влияющих на ее работоспособность;
- отсутствие повреждений линии связи (информационных каналов и линий питания);
- четкость надписей на лицевых панелях составных частей системы;
- отсутствие повреждений оболочки кабелей;
- надежность присоединения кабелей;
- исправность органов управления;
- соответствие комплектности системы СКАПО (при выпуске из производства);
- наличие и целостность пломб на составных частях системы СКАПО (см. рисунок внешнего вида, приведенный в эксплуатационной документации на соответствующий блок). Пломбы должны иметь четкий оттиск клейма;
- наличие маркировки на составных частях системы СКАПО;
- целостность защитных стекол, свечение индикаторов;
- исправность заземлений: в местах присоединения заземляющих проводников не должно быть следов ржавчины и окисления.

3.3 Корректировка показаний измерительных каналов системы

3.3.1 При эксплуатации системы СКАПО должна проводиться периодическая корректировка показаний измерительных каналов. Корректировка показаний измерительных каналов включает в себя:

- корректировку показаний по каналам измерения БРС;
- корректировку нулевых показаний и чувствительности датчиков.

3.3.2 Корректировка показаний по каналам измерения БРС должна проводиться один раз в год перед проведением периодической поверки БРС согласно ИБЯЛ.411111.036 РЭ часть 1, ИБЯЛ.411111.036 РЭ часть 2.

3.3.3 Корректировка нулевых показаний и чувствительности датчиков должна проводиться:

- перед первым включением системы СКАПО;
- перед проведением периодической поверки датчиков и системы СКАПО;
- после ремонта датчика и монтажа отремонтированного датчика на штатное место размещения.

3.3.4 Корректировку нулевых показаний и чувствительности датчиков проводить не реже сроков, указанных в РЭ на соответствующий датчик.

3.4 Замена электрохимического датчика ДАХ-М

3.4.1 ЭХД подлежит замене при значительном возрастании фонового сигнала или уменьшении чувствительности, что проявляется в невозможности провести градуировку по ПГС, а также при несоответствии функции преобразования ДАХ-М требованиям, указанным в разделе 1 ИБЯЛ.413412.005 РЭ на ДАХ-М.

3.4.2 Замену ЭХД проводить согласно указаниям ИБЯЛ.413412.005 РЭ на ДАХ-М.

3.5 Поверка системы СКАПО

3.5.1 Поверку системы СКАПО проводить согласно приложению А настоящего РЭ один раз в год, а также после ремонта.

3.5.2 Поверку датчиков и БРС, входящих в состав системы СКАПО, проводить в соответствии с методиками поверки, приведенными в РЭ на соответствующий датчик и БРС.

3.5.3 Допускается совмещение поверки системы СКАПО и поверки датчиков и БРС.

4 ХРАНЕНИЕ

4.1 Хранение системы СКАПО соответствует условиям группы 1 по ГОСТ 15150-69. Условия хранения должны соответствовать условиям на составные части системы СКАПО. Данные условия хранения относятся к хранилищам изготовителя и потребителя.

4.2 В условиях складирования система СКАПО должна храниться на стеллажах.

5 ТРАНСПОРТИРОВАНИЕ

5.1 Условия транспортирования системы СКАПО указаны в руководствах по эксплуатации на составные части системы СКАПО.

5.2 Система СКАПО транспортируется всеми видами транспорта в крытых транспортных средствах в соответствии с правилами перевозки грузов, действующими на транспорте соответствующего вида.

5.3 Во время погрузочно-разгрузочных работ и транспортирования ящики не должны подвергаться резким ударам и воздействию атмосферных осадков.

ПРИЛОЖЕНИЕ А
(обязательное)

ГОСУДАРСТВЕННАЯ СИСТЕМА ОБЕСПЕЧЕНИЯ ЕДИНСТВА ИЗМЕРЕНИЙ

СИСТЕМА
КОНТРОЛЯ АТМОСФЕРЫ ПРОМЫШЛЕННЫХ ОБЪЕКТОВ
СКАПО

Методика поверки

Настоящая методика поверки распространяется на систему контроля атмосферы промышленных объектов СКАПО (в дальнейшем – система СКАПО) и устанавливает методику ее первичной поверки при выпуске из производства, после ремонта и периодической поверки в процессе эксплуатации.

Межповерочный интервал - 1 год.

А.1 Операции поверки

А.1.1 При проведении поверки должны быть выполнены операции в соответствии с таблицей А.1.1.

Т а б л и ц а А.1.1

Наименование операции	Номер пункта методики поверки	Проведение операции при поверке	
		первичной	периодической и после ремонта
1 Внешний осмотр	А.6.1	Да	Да
2 Опробование	А.6.2		
- проверка работоспособности	А.6.2.1	Да	Да
- проверка электрической прочности изоляции	А.6.2.2	Да	*)Да
- определение электрического сопротивления изоляции	А.6.2.3	Да	*)Да
3 Определение метрологических характеристик	А.6.3		
-определение основной погрешности измерительных каналов	А.6.3.1	Нет	Да
- определение вариации выходного сигнала	А.6.3.2	Нет	**))Да
<p>П р и м е ч а н и я</p> <p>*) – операция проводится только после ремонта блоков системы СКАПО, влияющих на взрывозащищенность;</p> <p>**)) - для датчиков ДАХ-М-XX-NH₃-600, ДАХ-М-XX-NH₃-2000 не проводится.</p>			

А.1.2 При получении отрицательных результатов при проведении той или иной операции поверка системы СКАПО прекращается.

А.1.3 Объем операций по поверке зависит от состава измерительных каналов поверяемой системы.

А.2 Средства поверки

А.2.1 При проведении поверки должны быть применены средства, указанные в таблице А.2.1.

Т а б л и ц а А.2.1

Номер пункта методики поверки	Наименование и тип основного или вспомогательного средства поверки; обозначение нормативного документа, регламентирующего технические требования и (или) метрологические (МХ) и основные технические характеристики средства поверки
А.4.1; А.6	Термометр лабораторный ТЛ-2М, диапазон измерений (0 – 100)°С, цена деления 1°С; ТУ 22-2021.0003-88
А.4.1; А.6	Барометр-анероид М-67 диапазон измерения от 610 до 790 мм рт. ст, ТУ 25 04-1797-75
А.4.1; А.6	Психрометр аспирационный электрический М-34. Предел измерения от 10 до 100 %, ТУ 25-1607.054-85
А.6.2	Универсальная пробойно-испытательная установка УПУ-10М ОН 097 2029-80, переменное напряжение от 1 до 10 кВ
А.6.2	Мегомметр Ф 4101 ГОСТ 9038-90, диапазон измерения от 0 до 100 МОм, погрешность ± 2,5 %
А.6.2	Фольга алюминиевая АД1 ГОСТ 4784-97
А.6.2; А.6.3	Секундомер СОПпр-26-2, ГОСТ 5072-79
А.6.2; А.6.3	Ротаметр РМ-А-0,063 ГУЗ кл.4, ТУ 25-02,070213-82 с индивидуальной градуировкой по используемому воздуху
А.6.2; А.6.3	Ротаметр РМ-А-0,1 ГУЗ кл.4, ТУ 25-02,070213-82
А.6.2; А.6.3	Трубка ГС-ТВ (тройник) ГОСТ 25336-82
А.6.2; А.6.3	ПЭВМ ОС Windows XP/2000/98 с установленным Windows Framework 2.0; процессор не ниже 600 МГц; ОЗУ не менее 64 Мб; COM1-порт; программа Scaro.exe

Продолжение таблицы А.2.1

Номер пункта методики поверки	Наименование и тип основного или вспомогательного средства поверки; обозначение нормативного документа, регламентирующего технические требования и (или) метрологические (МХ) и основные технические характеристики средства поверки
А.6.2; А.6.3	Вентиль точной регулировки ИБЯЛ.306577.002
А.6.2; А.6.3	Сосуд для увлажнения, ИБЯЛ.441411.001
А.6.2; А.6.3	Вода дистиллированная, ГОСТ 6709-72
А.6.2 ;А.6.3	Зажим медицинский ТУ 64-1-466-72
А.6.2; А.6.3	Трубка ПВХ 4x1,5, ТУ6-01-2-120-73
А.6.2 ;А.6.3	Трубка Ф-4Д 4x1,0, ГОСТ 22056-76
А.6.3	Генератор ГДП-102 ИБЯЛ413142.002 ТУ, относительная погрешность значений массовой концентрации ПГС, получаемых с генератора, $\pm 8\%$ (для Cl_2 с относительной погрешностью $\pm 9\%$)
А.6.3	Источник микропотока H_2S "ИМ03-М-А2", 6 мкг/мин; 30/35 °С, ИБЯЛ.418319.013 ТУ-95
А.6.3	Источник микропотока SO_2 "ИМ05-М-А2", (7 - 12) мкг/мин; 30/35°С; ИБЯЛ.418319.013 ТУ-95
А.6.3	Источник микропотока Cl_2 "ИМ09-М-А2", (7 - 15) мкг/мин; 30 °С, ИБЯЛ.418319.013 ТУ-95
А.6.3	Источник микропотока NO_2 "ИМ00-О-Г1", 3,0 мкг/мин 30 °С ИБЯЛ.418319.013 ТУ-95
А.6.3	Источник микропотока HCl «ИМ108-М-Е1», (1 - 10) мкг/мин; 30 °С, ИБЯЛ.418319.013 ТУ-95
А.6.3	Установка для приготовления ПГС состава NH_3 с воздухом 368УО-R22 ИБЯЛ.064444.001
А.6.3	Установка для приготовления ПГС состава NH_3 с воздухом 368УО-R2000 ИБЯЛ.064444.002
А.6.3	Поверочные газовые смеси (ПГС) по ТУ 6-16-2956-92, согласно Приложению Б

А.2.2 Все основные средства поверки должны иметь действующие свидетельства о поверке, поверочные газовые смеси в баллонах под давлением – действующие паспорта.

А.2.3 Допускается применение других средств поверки, отличных от перечисленных, метрологические характеристики которых не хуже указанных.

А.3 Требования безопасности

А.3.1 При проведении поверки должны быть соблюдены следующие требования безопасности:

- требования техники безопасности для защиты персонала от поражения электрическим током при питании от сети переменного тока для электрооборудования класса I согласно ГОСТ Р МЭК 60536-2-2001;

- должны выполняться требования техники безопасности в соответствии с «Правилами устройства и безопасной эксплуатацией сосудов, работающих под давлением» (ПБ 10-115-96), утвержденными ГОСГОРТЕХНАДЗОРОМ РОССИИ 18.04.95;

- не допускается сбрасывать ПГС в атмосферу рабочих помещений;

- помещение должно быть оборудовано приточно-вытяжной вентиляцией;

- в помещении запрещается пользоваться открытым огнем и курить;

- при проведении поверки должна быть исключена возможность образования взрывоопасных смесей.

А.4 Условия поверки

А.4.1 Все испытания, если их условия не оговариваются при описании отдельных методов испытаний, следует проводить при следующих условиях:

- перед проведением каждой проверки система СКАПО должна быть прогрета не менее 60 мин;

- температура окружающего воздуха, °С (20 ± 5) ;

- относительная влажность окружающего воздуха, % (65 ± 15) ;

- атмосферное давление $(101,1 \pm 3,3)$ кПа $((760 \pm 25)$ мм рт. ст.);

- напряжение питания переменного тока, В (220^{+22}_{-23}) ;

- частота питания переменного тока, Гц (50 ± 1) ;

- механические воздействия, наличие пыли, агрессивных примесей, внешние электрические и магнитные поля, кроме земного, должны быть исключены.

- проверку по ПГС проводить по схемам, номер которых приведен в таблице А.4.1.

Таблица А.4.1

Измерительный канал (используемый тип датчика)	Схема проверки по ПГС согласно рисунку	Расход ПГС, $\text{дм}^3/\text{мин}$	Время и последовательность подачи ПГС, мин					
			№1	№2	№3	№2	№1	№3
Кислород (O_2), водород (H_2), диоксид углерода (CO_2), дейтерий (D_2) (ДАМ)	А.6.1	$0,75 \pm 0,25$	5	5	5	5	5	5
Метан (CH_4), пропан (C_3H_8), диоксид углерода (CO_2) [*] , сумма предельных углеводородов $\text{C}_1 - \text{C}_{10}$ (ΣCH) (ДАК исполнения датчиков ИБЯЛ.418414.071...-05, -13... -16)	А.6.1	$1,0 \pm 0,2$	3	3	3	3	3	3
Сумма предельных углеводородов $\text{C}_1 - \text{C}_{10}$ (ΣCH) (ДАК исполнение датчика ИБЯЛ.418414.071-08)	А.6.1	$1,0 \pm 0,2$	10	3	3	3	10	3
Ацетилен (ДАК)	А.6.1	$1,0 \pm 0,2$	5	5	5	5	5	5
Сумма горючих газов (поверочный компонент CH_4) (ДАТ-М, СТМ-30-10...СТМ-30-16)	А.6.1	$0,5 \pm 0,1$	3	3	3	3	3	3
Кислород (O_2) (ДАХ-М)	А.6.1	$0,5 \pm 0,2$	3	3	3	3	3	3

Продолжение таблицы А.4.1

Измерительный канал (используемый тип датчика)	Схема проверки по ПГС согласно рисунку	Расход ПГС, дм ³ /мин	Время и последовательность подачи ПГС, мин					
			№1	№2	№3	№2	№1	№3
Сумма горючих газов (поверочный компонент СН₄) (ДАТ-М, СТМ-30-10 ... СТМ-30-16)	А.6.1	0,5 ± 0,1	3	3	3	3	3	3
Кислород (О₂) (ДАХ-М)	А.6.1	0,5 ± 0,2	3	3	3	3	3	3
Оксид углерода (СО) (ДАХ-М)	А.6.1	0,4 ± 0,1	3	3	3	3	3	3
Сероводород (Н₂С) (ДАХ-М-ХХ)	А.6.2	0,35 ± 0,05	3	3	3	3	3	3
Диоксид серы (SO₂) (ДАХ-М-ХХ)	А.6.2	0,35 ± 0,05	5	5	5	5	5	5
Хлор (Сl₂) (ДАХ-М-ХХ)	А.6.2	0,35 ± 0,05	5	5	5	5	15	10
Аммиак (НН₃) (ДАХ-М-ХХ -НН ₃ -600)	А.6.3	0,40 ± 0,05	15	10	10	10	45	10
Аммиак (НН₃) (ДАХ-М-ХХ -НН ₃ -2000)	А.6.3	0,40 ± 0,05	15	15	15	15	20	15

Продолжение таблицы А.4.1

Измерительный канал (используемый тип датчика)	Схема проверки по ПГС согласно рисунку	Расход ПГС, дм ³ /мин	Время и последовательность подачи ПГС, мин					
			№1	№2	№3	№2	№1	№3
Диоксид азота (NO₂) (ДАХ-М-ХХ)	А.6.2	0,35 ± 0,05	5	5	5	5	5	5
Соляная кислота (HCl) (ДАХ-М-ХХ)	А.6.2	0,40 ± 0,05	10	5	5	5	5	5
*) для измерительных каналов системы СКАПО, использующих датчик ДАК-СО ₂ -1Н, на поддиапазоне измерения объемной доли СО ₂ (0,5 – 1) % ПГС подавать в последовательности №№ 3 – 4 – 5 – 4 – 3 – 5 в течение 3 мин каждую.								

ВНИМАНИЕ: Для измерительных каналов, использующих датчики ДАХ-М-ХХ-NH₃-600 и ДАХ-М-ХХ-NH₃-2000, повторную корректировку чувствительности по неувлажненной ПГС допускается проводить не ранее, чем через 30 мин во избежание повреждения ЭХЯ!

- выдержать баллоны с ПГС при температуре поверки в течение не менее 24 ч;
- состав и характеристики ПГС даны в приложении Б;
- расход, время и последовательность подачи ПГС указаны в таблице А.4.1.

После проведения технического обслуживания перед определением метрологических характеристик, необходимо выдержать на атмосферном воздухе в течение:

- 45 мин - датчики измерительных каналов с определяемым компонентом NH₃ (ДАХ-М-ХХ-NH₃-600, ДАХ-М-ХХ-NH₃-2000),
- 20 мин - датчики измерительных каналов с определяемым компонентом Cl₂ (ДАХ-М-ХХ-Cl₂-25).

Цифровая информация результата измерения по каждому измерительному каналу системы СКАПО считывается с экрана ПЭВМ.

А.4.2 Первичная поверка системы СКАПО

А.4.2.1 Первичную поверку системы СКАПО проводить на предприятии-изготовителе согласно методикам поверки на составные части системы СКАПО (приложения А к ИБЯЛ.413412.005 РЭ, ИБЯЛ.407111.002 РЭ, ИБЯЛ.413216.044 РЭ, ИБЯЛ.418414.071 РЭ, ИБЯЛ.411111.036 РЭ, ИБЯЛ.424339.001 РЭ).

А.4.2.2 Система СКАПО считается поверенной, если поверены все ее составные части.

А.4.3 Периодическая поверка системы СКАПО

А.4.3.1 Периодическую поверку и поверку после ремонта системы СКАПО проводить в условиях эксплуатации, не демонтируя систему, или в лабораторных условиях, каждую составную часть системы отдельно.

А.4.4 Периодическая поверка системы СКАПО в лабораторных условиях

А.4.4.1 Периодическую поверку и поверку после ремонта системы СКАПО проводить отдельно для каждой составной части согласно методикам поверки на составные части системы СКАПО (приложения А к ИБЯЛ.413412.005 РЭ, ИБЯЛ.407111.002-03 РЭ, ИБЯЛ.413216.044 РЭ, ИБЯЛ.418414.071 РЭ, ИБЯЛ.411111.036 РЭ, ИБЯЛ.424339.001 РЭ).

А.4.4.2 Система СКАПО считается поверенной, если поверены все ее составные части.

А.4.5 Периодическая поверка системы СКАПО в условиях эксплуатации

А.4.5.1 Поверка системы СКАПО в условиях эксплуатации проводится двумя специалистами. Один специалист находится у ПЭВМ, второй из них – у датчика поверяемого измерительного канала.

Примечание – Здесь и далее под измерительным каналом подразумевается последовательное соединение компонентов, выполняющее законченную функцию от восприятия измеряемой величины до результата ее измерения.

Координация действий специалистов осуществляется с помощью средств радио и телефонной связи.

Специалист, находящийся у датчика поверяемого канала, проводит подачу ПГС и фиксирует паспортные (действительные) значения подаваемых ПГС. Специалист, находящийся у ПЭВМ, в соответствии с определенной заранее последовательностью поверки измерительных каналов системы СКАПО, фиксирует показания с датчика поверяемого канала.

А.4.5.2 Методика периодической поверки в условиях эксплуатации указана в разделе А.6.

А.5 Подготовка к поверке

А.5.1 Перед проведением поверки необходимо выполнить следующие подготовительные работы:

- ознакомиться с эксплуатационной документацией на систему СКАПО и ее составные части и подготовить их к работе;
- перед началом испытаний провести:
 - а) корректировку нулевых показаний и чувствительности датчиков-газоанализаторов, датчиков-сигнализаторов, сигнализаторов (в дальнейшем – датчиков) по ПГС;
 - б) корректировку показаний по каналам измерения для БРС;
- выполнить мероприятия по обеспечению условий безопасности;
- при проведении поверки в условиях эксплуатации следует предварительно определить последовательность поверки измерительных каналов.

А.6 Проведение поверки

А.6.1 Внешний осмотр

А.6.1.1 При внешнем осмотре составных частей системы СКАПО должно быть установлено:

- 1) отсутствие внешних механических повреждений корпусов составных частей системы СКАПО, влияющих на его работоспособность;
- 2) отсутствие повреждений линии связи (информационных каналов и силовых линий);
- 3) четкость надписей на лицевых панелях датчиков, АИ, БРС, БМС, БР, БСУ;
- 4) надежность присоединения кабелей;
- 5) исправность органов управления;
- 6) соответствие комплектности системы СКАПО (при выпуске из производства);
- 7) наличие пломб;
- 8) наличие маркировки системы СКАПО.

А.6.2 Опробование

А.6.2.1 Проверка работоспособности

А.6.2.1.1 Проверку работоспособности составных частей системы СКАПО проводить согласно ИБЯЛ.413412.005 РЭ, ИБЯЛ.407111.002 РЭ, ИБЯЛ.413216.044 РЭ, ИБЯЛ.418414.071 РЭ, ИБЯЛ.411111.036 РЭ, ИБЯЛ.424339.001 РЭ, ИБЯЛ.411111.044 РЭ (если в системе СКАПО используется БСУ).

А.6.2.2 Проверка электрической прочности изоляции

А.6.2.2.1 Проверку электрической прочности изоляции БРС проводить согласно ИБЯЛ.411111.036 РЭ.

А.6.2.3 Определение электрического сопротивления изоляции

А.6.2.3.1 Определение электрического сопротивления изоляции БРС проводить согласно ИБЯЛ.411111.036 РЭ.

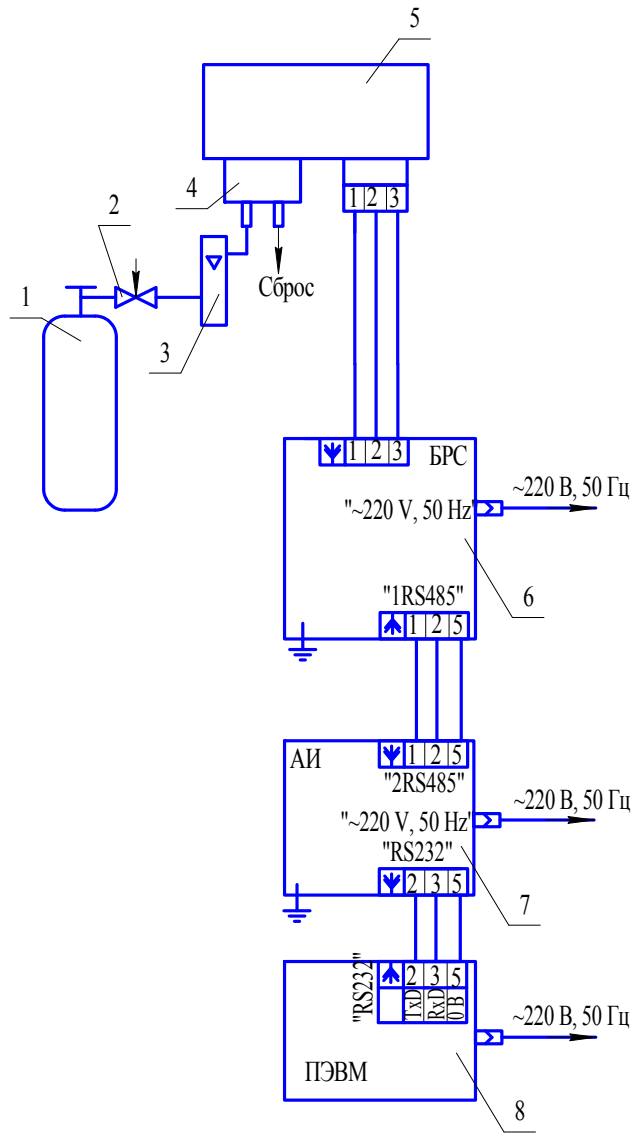
А.6.3 Определение метрологических характеристик

А.6.3.1 Определение основной погрешности измерительных каналов

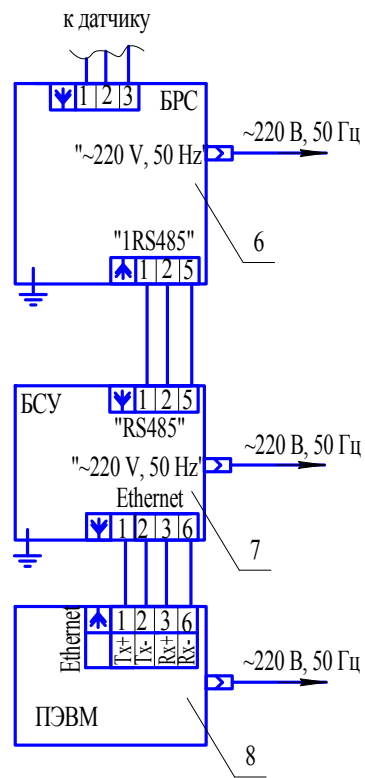
А.6.3.1.1 Собрать схему для определения основной погрешности измерительного канала согласно рисунку, номер которого приведен в таблице А.4.1.

На ПЭВМ запустить программу «Scapo.exe». В подменю «ComPort» установить номер используемого Com порта.

А.6.3.1.2 Испытание проводить при поочередном пропускании ПГС, соответствующей определяемому компоненту и диапазону измерения для каждого измерительного канала. Последовательность и время подачи ПГС приведены в таблице А.4.1.



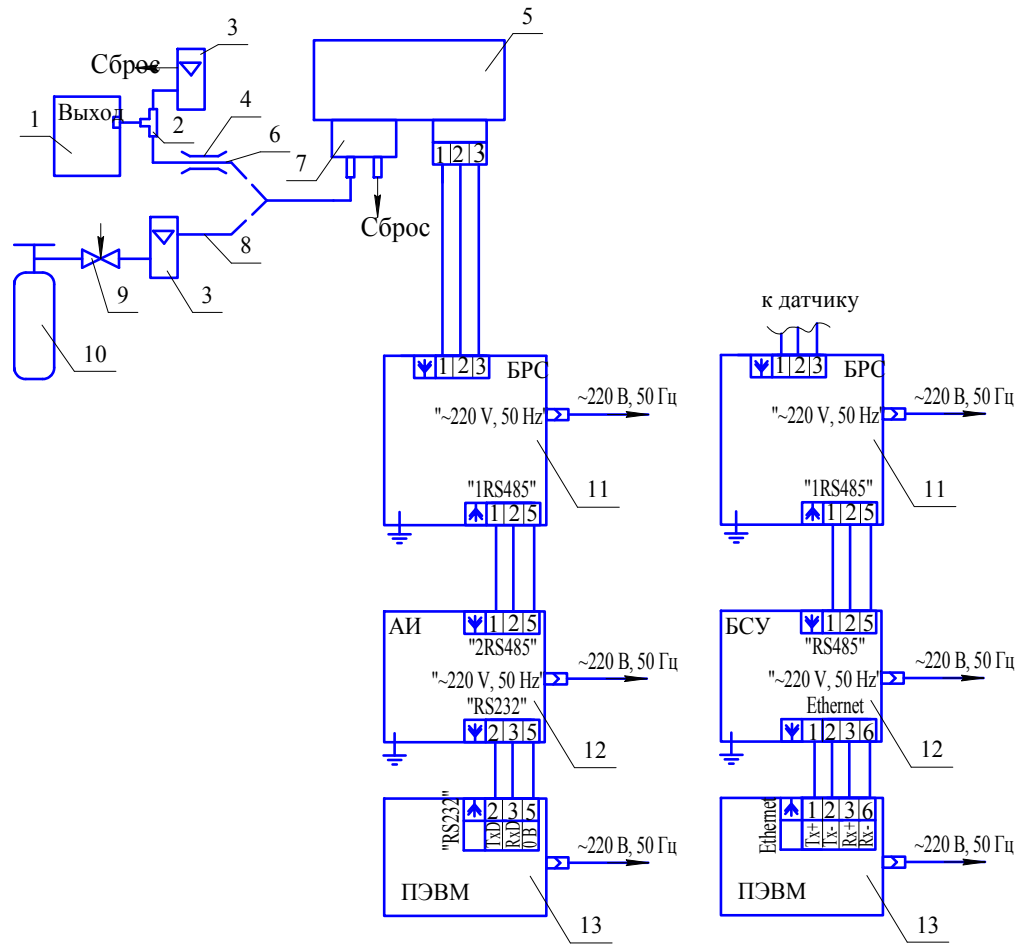
а) управление системой СКАПО осуществляется от ПЭВМ



б) управление системой СКАПО осуществляется от БСУ

- 1 - баллон с ПГС;
 - 2 - вентиль точной регулировки;
 - 3 - ротаметр;
 - 4 - колпачок поверочный (из комплекта ЗИП датчика);
 - 5 - датчик;
 - 6 - БРС;
 - 7 - АИ или БСУ;
 - 8 - ПЭВМ.
- Газовые соединения выполнить трубкой ПВХ 4x1,5

Рисунок А.6.1 - Схема проверки системы СКАПО по измерительным каналам CO, CO₂, O₂, H₂, CH₄, C₃H₈, C₂H₂, D₂ по ПГС



- 1 - генератор ГДП-102 с источниками микропотока;
- 2 - тройник (стеклянный или из нержавеющей стали);
- 3 - ротаметр;
- 4 - зажим;
- 5 - датчик;
- 6 - трубка Ф-4Д 4x1,0 (длина 1,5 м);
- 7 - колпачок поворачный (из комплекта ЗИП датчика);
- 8 - трубка ПВХ 4x1,5;
- 9 - вентиль точной регулировки;
- 10 - баллон с ПГС;
- 11 - БРС;
- 12 - АИ или БСУ;
- 13 - ПЭВМ.

Газовые соединения выполнить трубкой Ф-4Д 4x1,0.

а) управление системой СКАПО осуществляется от ПЭВМ б) управление системой СКАПО осуществляется от БСУ

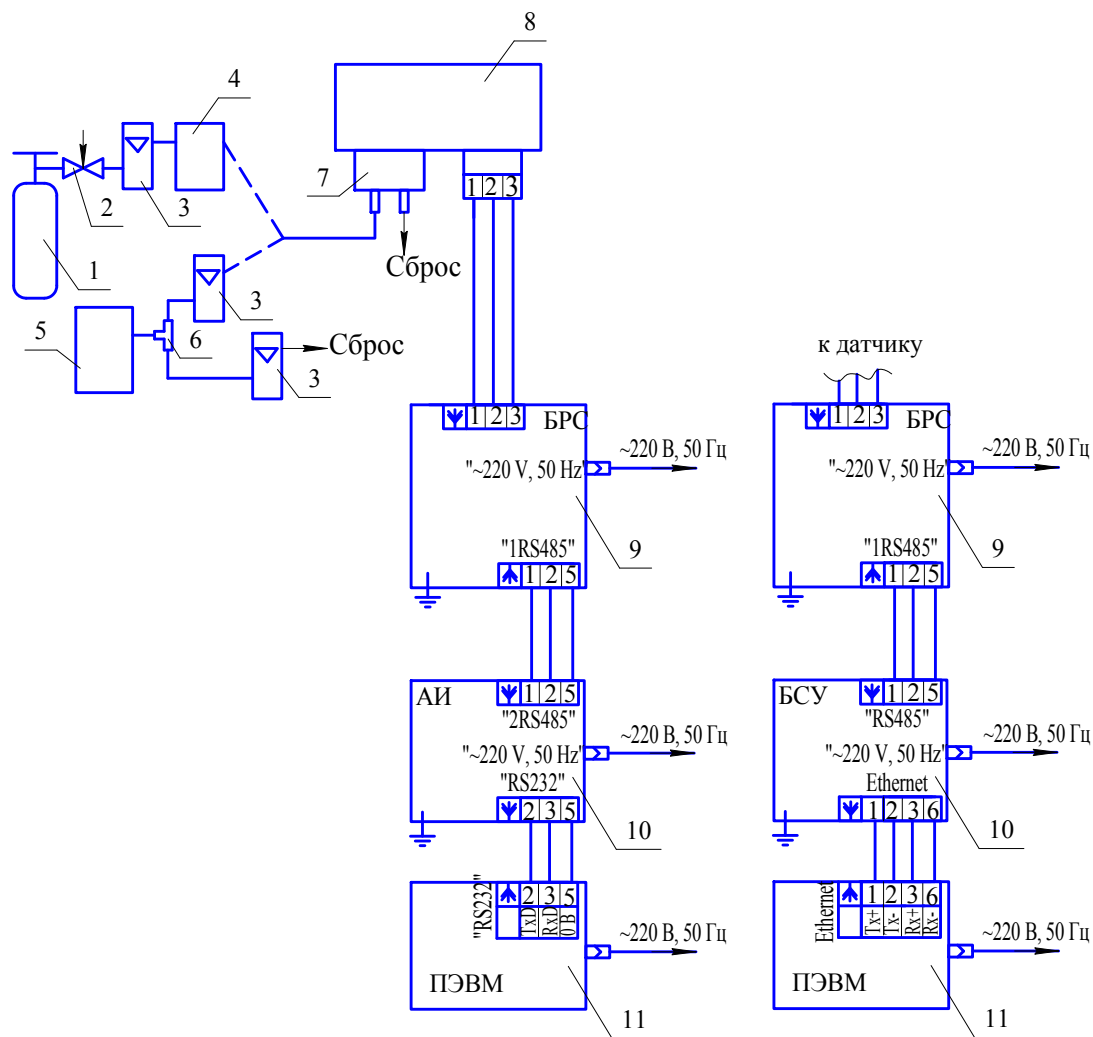
Расход ПГС через датчик установить с помощью зажима таким образом,

чтобы разность показаний расхода с датчика и ротаметра составляла:

$(0,35 \pm 0,05)$ $\text{дм}^3/\text{мин}$ - для ДАХ-М-XX- H_2S -40, ДАХ-М-XX- SO_2 -20, ДАХ-М-XX- Cl_2 -25, ДАХ-М-XX- HCl -30;

$(0,40 \pm 0,05)$ $\text{дм}^3/\text{мин}$ - для ДАХ-М-XX- NO_2 -10.

Рисунок А.6.2 - Схема проверки системы СКАПО по измерительным каналам NO_2 , HCl , H_2S , Cl_2 , SO_2 по ПГС



- 1 - баллон с ПГС;
- 2 - вентиль точной регулировки;
- 3 - ротаметр;
- 4 - увлажнительный сосуд ИБЯЛ.441411.001;
- 5 - установка 368УО-R22 ИБЯЛ.064444.001
(диапазон от 0 до 200 мг/м³)
или установка R2000 ИБЯЛ.064444.002
(диапазон от 200 до 2000 мг/м³);
- 6 - тройник (стеклянный или из нержавеющей стали);
- 7 - колпачок поверочный (из комплекта ЗИП датчика);
- 8 - датчик;
- 9 - БРС;
- 10 - АИ или БСУ;
- 11 - ПЭВМ.

Газовые соединения выполнить трубкой Ф-4Д 4x1,0 (длина 1,5 м).

а) управление системой СКАПО осуществляется от ПЭВМ б) управление системой СКАПО осуществляется от БСУ

Примечание - Допускается использовать в качестве сосуда для увлажнения любое другое приспособление, обеспечивающее увлажнение воздуха до $(65 \pm 15) \%$ при расходе $(0,40 \pm 0,05) \text{ дм}^3/\text{мин}$.

Рисунок А.6.3 - Схема проверки системы СКАПО по измерительным каналам NH₃ по ПГС

А.6.3.1.3 В каждой точке проверки фиксировать показания ПЭВМ (C_j).

А.6.3.1.4 Значение основной абсолютной погрешности измерительного канала (Δ) в каждой точке проверки определить по формуле

$$\Delta = C_j - C_{д}, \quad (\text{А.6.1})$$

где C_j – показания на экране ПЭВМ в точке проверки, объемная доля, % (% НКПР) или массовая концентрация, мг/м³;

$C_{д}$ – действительное значение концентрации поверочного компонента в точке проверки, указанное в паспорте на ПГС, объемная доля, % (% НКПР) или массовая концентрация, мг/м³.

Значение основной абсолютной погрешности (Δ) для измерительных каналов, использующих датчик ацетилена (ДАК-С₂Н₂–100В) определить по формуле

$$\Delta = C_j - C_{\text{СН}_4} \cdot S_i, \quad (\text{А.6.2})$$

где $C_{\text{СН}_4}$ – действительное значение концентрации метана, указанное в паспорте на ПГС, объемная доля, %;

S_i – константа датчика ацетилена по метану, указанная в разделе «Свидетельстве о приемке» ИБЯЛ.418414.071 РЭ.

При подаче ПГС №2 использовать константу S_2 .

При подаче ПГС №3 использовать константу S_3 .

А.6.3.1.5 Значение основной относительной погрешности измерительного канала (δ), %, в каждой точке проверки по формуле

$$\delta = \frac{C_j - C_{д}}{C_{д}} \cdot 100. \quad (\text{А.6.3})$$

А.6.3.1.6 Значение основной приведенной погрешности измерительного канала (γ), %, в точке проверки определять по формуле

$$\gamma = \frac{C_j - C_{д}}{C_{в} - C_{н}} \cdot 100. \quad (\text{А.6.4})$$

$C_{в}$, $C_{н}$ – значения, соответствующие верхней и нижней границам диапазона измерений концентрации определяемого компонента, объемная доля, %.

Значение основной приведенной погрешности для измерительных каналов, использующих датчик ацетилена (ДАК-С₂Н₂–30В) определить по формуле

$$\gamma = \frac{C_j - C_{\text{CH}_4} \cdot S_i}{C_{\text{В}} - C_{\text{Н}}} \cdot 100. \quad (\text{A.6.5})$$

Примечания

1 Если в паспорте на ПГС указано значение в объемных долях, %, определяемого компонента, то необходимо произвести перерасчет в массовую концентрацию ($\text{мг}/\text{м}^3$), согласно приложению Е.

2 Для измерительных каналов, использующих датчик ДАК- C_2H_2 -100В, при определении пределов основной абсолютной погрешности значение концентрации на входе датчика ($C_{\text{вх}}$) рассчитывать по формуле

$$C_{\text{вх}} = C_{\text{CH}_4} \cdot S_i. \quad (\text{A.6.6})$$

А.6.3.1.7 Результат поверки считается положительным, если полученные значения основной погрешности по каналам измерения не превышают значений, указанных в п.1.2.2.

А.6.3.2 Определение вариации выходного сигнала

А.6.3.2.1 Проверку проводить одновременно с определением основной погрешности, для каждого измерительного канала на ПГС № 2.

А.6.3.2.2 Для измерительного канала, использующего датчики ДАК, ДАТ-М, СТМ-30 с нормированием основной абсолютной погрешности ($\Delta_{\text{д}}$), определение вариации показаний проводить по формуле

$$\tilde{b}_{\Delta} = C_{\text{жб}} - C_{\text{жм}}, \quad (\text{A.6.7})$$

где $C_{\text{жб}}$ ($C_{\text{жм}}$) - показания на экране ПЭВМ в точке проверки при подходе к точке проверки со стороны больших (меньших) значений содержания определяемого компонента объемная доля, % (% НКПР) или массовая концентрация $\text{мг}/\text{м}^3$.

А.6.3.2.3 Для измерительного канала, использующего датчик ДАХ-М с нормированием основной абсолютной погрешности ($\Delta_{\text{д}}$), определение вариации показаний проводить по формуле

$$\tilde{b}_{\Delta} = \frac{C_{\text{жб}} - C_{\text{жм}}}{\Delta_{\text{д}}}. \quad (\text{A.6.8})$$

А.6.3.2.4 Для измерительного канала, использующего датчик ДАК- CO_2 -1Н с нормированием основной относительной погрешности ($\delta_{\text{д}}$), %, на поддиапазоне (0,5 – 1) % объемная доля, определение вариации показаний проводить при подаче ПГС №5 по формуле

$$\check{b}_{\delta} = \frac{C_{j\delta} - C_{jM}}{C_D} \cdot 100. \quad (\text{A.6.9})$$

А.6.3.2.5 Для измерительного канала, использующего датчик ДАХ-М с нормированием основной относительной погрешности (δ_d), определение вариации показаний проводить по формуле

$$\check{b}_{\delta} = \frac{C_{j\delta} - \check{N}_{ji}}{\check{N}_{\delta}} \cdot 100. \quad (\text{A.6.10})$$

А.6.3.2.6 Для измерительного канала, использующего датчики ДАМ (исполнения ИБЯЛ.407111.002,-01, -02) с нормированием основной приведенной погрешности (γ_d), определение вариации показаний проводить по формуле

$$\check{b}_{\gamma} = \frac{C_{j\delta} - C_{jM}}{(C_B - C_H)} \cdot 100. \quad (\text{A.6.11})$$

А.6.3.2.7 Для измерительного канала, использующего датчики ДАМ (исполнения ИБЯЛ.407111.002-03...-49) с нормированием основной приведенной погрешности (γ_d), определение вариации показаний проводить по формуле

$$\check{b}_{\gamma} = \frac{C_{j\delta} - \check{N}_{ji}}{(\check{N}_{\delta} - \check{N}_i) \cdot \gamma_{\delta}} \cdot 100. \quad (\text{A.6.12})$$

А.6.3.2.8 Результат поверки считается положительным, если полученные значения вариации соответствуют требованиям раздела 1 настоящего РЭ.

А.7 Оформление результатов поверки

А.7.1 Результаты поверки оформляют протоколом произвольной формы.

А.7.2 Систему СКАПО, удовлетворяющую требованиям настоящей методики поверки, признают годной к применению и делают соответствующую отметку в ИБЯЛ.424355.002 ФО (при первичной поверке) или выдают свидетельство о поверке (при периодической поверке) согласно ПР 50.2.006-94.

А.7.3 При отрицательных результатах поверки составную часть системы СКАПО, не прошедшую поверку, направляют в ремонт. После ремонта поверку возобновляют.

ПРИЛОЖЕНИЕ Б

(обязательное)

Перечень ПГС, необходимых для поверки

№ ПГС	Компонентный состав	Единица физической величины	Характеристика ПГС			Номер ПГС по Госреестру или обозначение НТД
			Содержание определяемого компонента	Пределы допускаемого отклонения, $\pm \Delta$	Пределы допускаемой относительной погрешности, $\pm \Delta_0$	
Датчики-газоанализаторы ДАК						
1	Воздух кл. 1 ГОСТ 17433-80					
	Для ДАК-СН ₄ -100, ДАК-СН ₄ -100В, ДАК-СН ₄ -100Н, ДАК-СН ₄ -100Н1, ДАК- Σ СН-100, ДАК- Σ СН-100Н, ДАК- Σ СН-100Н1					
2	СН ₄ -N ₂	объемная доля, % (% НКПР)	2,20 (50,0)	0,25	0,04 абс.	3883-87
3	СН ₄ -N ₂		4,15 (94,3)	0,25	0,04 абс.	3883-87
	Для ДАК-С ₃ Н ₈ -50, ДАК-С ₃ Н ₈ -50В, ДАК-С ₃ Н ₈ -50Н, ДАК-С ₃ Н ₈ -50Н1					
2	С ₃ Н ₈ -N ₂	объемная доля, % (% НКПР)	0,425 (25,0)	0,025	0,015 абс.	5896-91
3	С ₃ Н ₈ -N ₂		0,80 (47,1)	0,05	0,015 абс.	5328-90
	Для ДАК-СО ₂ -1; ДАК-СО ₂ -1В, ДАК-СО ₂ -Н; ДАК-СО ₂ -1Н1					
2	СО ₂ -N ₂	объемная доля, %	0,25	0,050	(-1,7·X+2,4)	3760-87
3	СО ₂ -N ₂		0,50	0,050	(-1,7·X+2,4)	3760-87
4	СО ₂ -N ₂		0,70	0,10	0,016 абс.	3763-87
5	СО ₂ -N ₂		0,95	0,050	(-1,7·X+2,4)	3760-87
	Для датчиков-газоанализаторов хлоруглеродородов СНС1					
2	СН ₄ -N ₂	объемная доля, % (%, НКПР)	1,10 (25)	0,10	0,016 абс.	3877-87
3	СН ₄ -N ₂		1,95 (44)	0,25	0,04 абс.	3883-87
	Для датчиков-газоанализаторов ДАК-С ₂ Н ₂ -30В					
1	Азот газообразный особой (или повышенной) чистоты ГОСТ 9293-74					
2	СН ₄ -N ₂	объемная доля, %	11,0	1,5	0,7	3890-87
3	СН ₄ -N ₂		22,0	1,5	0,7	3890-87
	Для датчиков-газоанализаторов ДАК-С ₂ Н ₂ -100В					
1	Азот газообразный особой (или повышенной) чистоты ГОСТ 9293-74					
2	СН ₄ -N ₂	объемная доля, %	40	2,5	(-0,05·X+3,19)	3892-87
3	СН ₄ -N ₂		80	5 % отн.	(-0,02·X+2,53)	3894-87

Продолжение приложения Б

№ ПГС	Компонентный состав	Диапазон измерений	Единица физической величины	Характеристики ПГС			Номер ПГС по Госреестру или обозначение НТД
				Содержание определяемого компонента	Пределы допускаемого отклонения, ± Д	Пределы допускаемой относительной погрешности, ± Δ ₀	
Для ДАК-CO ₂ -026; ДАК-CO ₂ -031							
1	Азот газообразный особой чистоты ГОСТ 9293-74						
2	CO ₂ – N ₂	0 – 4	объемная доля, %	1,90	0,10	0,016 абс.	3763-87
3				3,75	0,25	-0,03·X+0,94	3769-87
2	CO ₂ – N ₂	0 – 10	объемная доля, %	4,75	0,25	-0,03·X+0,94	3769-87
3				9,5	0,5	0,08 абс.	3773-87
2	CO ₂ – N ₂	0 – 20	объемная доля, %	9,5	0,5	0,08 абс.	3773-87
3				19,0	1,0	0,16 абс.	3776-87
Для ДАК-CH ₄ -027, ДАК-CH ₄ -029, ДАК-CH ₄ -032							
1	Воздух кл. 1 ГОСТ 17433-80						
2	CH ₄ -N ₂	0 – 4,40 (0 – 100)	объемная доля, % (%, НКПР)	1,10 (25,0)	0,10	0,016 абс.	3877-87
3				2,20 (50,0)	0,25	0,04 абс.	3883-87
4				4,15 (94,3)	0,25	0,04 абс.	3883-87
Для ДАК-ΣCH-028, ДАК-ΣCH-030, ДАК-ΣCH-033							
1	Воздух кл. 1 ГОСТ 17433-80						
2	C ₃ H ₈ -N ₂	0 – 1,70 (0 – 100)	объемная доля, % (%, НКПР)	0,425 (25,0)	0,025	0,015 абс.	5896-91
3				0,80 (47,1)	0,05	0,015 абс.	5328-90
4				1,36 (80)	0,30	4,5	3964-87

Продолжение приложения Б

№ ПГС	Компонентный состав	Единица физической величины	Характеристика ПГС			Номер ПГС по Госреестру или обозначение НТД
			Содержание определяемого компонента	Пределы допускаемого отклонения, ± Д	Пределы допускаемой относительной погрешности, ± Δ ₀	
Датчики-газоанализаторы ДАХ-М						
ДАХ-М-XX-CO-200						
1	СО-воздух	мг/м ³ (объемная доля, млн ⁻¹)	1,2 (1,0)	0,6	0,3	5004-89
2	СО-воздух	мг/м ³ (объемная доля, млн ⁻¹)	100 (86)	8	2	3847-87
3	СО-воздух	мг/м ³ (объемная доля, млн ⁻¹)	190 (163)	12	5	7590-99
ДАХ-М-XX-CO-1500						
1	СО-воздух	мг/м ³ (объемная доля, млн ⁻¹)	1,2 (1,0)	0,5 абс.	0,3	5004-89
2	СО-воздух	мг/м ³ (объемная доля, %)	700 (0,060)	117	2	3854-87
3	СО-N ₂	мг/м ³ (объемная доля, %)	1398 (0,120)	0,010 абс.	0,0004 абс.	3811-87
ДАХ-М-XX-H₂S-40						
1	Воздух кл. 1 ГОСТ 17433-80					
2	H ₂ S-воздух	мг/м ³	17	3	8	*
3	H ₂ S-воздух	мг/м ³	34	6	8	*
ДАХ-М-XX-SO₂-20						
1	Воздух кл. 1 ГОСТ 17433-80					
2	SO ₂ -воздух	мг/м ³	10	3	8	*
3	SO ₂ -воздух	мг/м ³	17	3	8	*

Продолжение приложения Б

№ ПГС	Компонентный состав	Единица физической величины	Характеристика ПГС			Номер ПГС по Госреестру или обозначение НТД
			Содержание определяемого компонента	Пределы допускаемого отклонения, $\pm \Delta$	Пределы допускаемой относительной погрешности, $\pm \Delta_0$	
Датчики-газоанализаторы ДАХ-М						
ДАХ-М-XX-Cl ₂ -25						
1	Воздух кл. 1 ГОСТ 17433-80					
2	Cl ₂ -воздух	мг/м ³	12	1	9	*
3	Cl ₂ -воздух	мг/м ³	23	2	9	*
ДАХ-М-XX-NH ₃ -600						
1	NH ₃ -воздух	мг/м ³	20	3,2	2 абс.	***
2	NH ₃ -воздух	мг/м ³	200	32	20 абс.	***
3	NH ₃ -воздух	мг/м ³ (объемная доля, %)	500 (0,071)	0,004	0,003 абс.	7922-2001
ДАХ-М-XX-NH ₃ -2000						
1	NH ₃ -воздух	мг/м ³	200	32	20 абс.	***
2	NH ₃ -воздух	мг/м ³	1000	160	100 абс.	****
3	NH ₃ -воздух	мг/м ³	1800	288	180 абс.	****
ДАХ-М-XX-O ₂ -30						
1	Азот особой (или повышенной) чистоты ГОСТ 9293-74					
2	O ₂ -N ₂	объемная доля, %	15,0	5 % отн.	-0,03·X+1,15	3726-87
3	O ₂ -N ₂	объемная доля, %	28,5	5 % отн.	-0,0032·X+0,35	3732-87
ДАХ-М-XX-NO ₂ -10						
1	Азот особой (или повышенной) чистоты ГОСТ 9293-74					
2	NO ₂ -воздух	мг/м ³	5,0	1,5	8	*
3	NO ₂ -воздух	мг/м ³	8,5	1,5	8	*

Продолжение приложения Б

№ ПГС	Компонентный состав	Единица физической величины	Характеристика ПГС			Номер ПГС по Госреестру или обозначение НТД
			Содержание определяемого компонента	Пределы допускаемого отклонения, ± Д	Пределы допускаемой относительной погрешности, ± Δ ₀	
Датчики-газоанализаторы ДАХ-М						
ДАХ-М-XX-HCl-30						
1	HCl-воздух	мг/м ³	5	1	13	**
2	HCl-воздух	мг/м ³	13	2	13	**
3	HCl-воздух	мг/м ³	25	3	13	**
ДАХ-М-XX-RSH-5						
1	Воздух кл. 1 ГОСТ 17433-80					
2	C ₂ H ₅ SH-воздух	мг/м ³	2,1	0,35	9	*
3	C ₂ H ₅ SH-воздух	мг/м ³	4,3	0,7	9	*
ДАХ-М-XX-Cl₂-50						
1	Воздух кл. 1 ГОСТ 17433-80					
2	Cl ₂ -воздух	мг/м ³	23	2	9	*
3	Cl ₂ -воздух	мг/м ³	45	5	9	*
ДАХ-М-XX-O₂-10						
1	Азот особой или повышенной чистоты ГОСТ 9293-74					
2	O ₂ -N ₂	Объемная доля, %	5,0	0,5	1	3724-87
3	O ₂ -N ₂	Объемная доля, %	9,5	0,5	1	3724-87
Датчики-сигнализаторы ДАТ-М, сигнализаторы СТМ-30						
1	Воздух кл. 1 ГОСТ 17433-80					
2	CH ₄ -воздух	объемная доля, % (% НКПР)	0,94 (21,4)	5 % отн.	-1,8·X+5,3	3905-87
3	CH ₄ -воздух	объемная доля, % (% НКПР)	1,82 (41,4)	0,06	0,04 абс.	10095-2012

Продолжение приложения Б

№ ПГС	Компонентный состав ПГС	Единица физической величины	Диапазон измерения	Характеристика ПГС			Номер ПГС по Госреестру или обозначение НТД	
				Содержание измеряемого компонента	Пределы допускаемого отклонения, $\pm \Delta$	Пределы допускаемой относительной погрешности, $\pm \Delta_0$		
Датчики-газоанализаторы термомагнитные ДАМ								
ИБЯЛ.407111.002 -04...-09, -15, -16 (кислород в азоте)								
1	Азот особой или повышенной чистоты ГОСТ 9293-74							
2 3	O ₂ -N ₂	объемная доля, %	0 – 5	2,50 4,75	0,25	-0,2·X+2,0	3722-87	
2 3	O ₂ -N ₂		0 – 10	5,0 9,5	0,5	1	3724-87	
2 3	O ₂ -N ₂		0 – 21	9,5 20,0	0,5 5 % отн.	1 -0,03·X+1,15	3724-87 3726-87	
2 3	O ₂ -N ₂		0 – 30	15,0 28,0	5 % отн. 5 % отн.	-0,03·X+1,15 -0,0032·X+0,35	3726-87 3732-87	
2 3	O ₂ -N ₂		0 – 50	25,0 47,5	5 % отн.	-0,0032·X+0,35	3732-87	
1 2 3	O ₂ -N ₂		15 – 30	16,0 22,5 28,5	5 % отн.	-0,03·X+1,15	3726-87	
ИБЯЛ.407111.002-03 (кислород в аргоне)								
1	Аргон ГОСТ 10157-79							
2 3	O ₂ -Ar	объемная доля, %	0 – 2	0,95 1,9	0,05 0,1	0,02 абс. 0,03 абс.	7597-99 7598-99	
ИБЯЛ.407111.002-10 (кислород в дымовом газе)								
1	CO ₂ -N ₂	объемная доля, %		25,0	1,5.	0,2 абс.	3779-87	
2	O ₂ - CO ₂ - N ₂	объемная доля, %	0 – 2	0,95 25,0	0,05 1,5	0,02 абс. 0,1 абс.	*****	
				остальное				
3	O ₂ - CO ₂ - N ₂			1,9 25,0	1,0 1,5	0,03 абс. 0,1 абс.	*****	
				остальное				

Продолжение приложения Б

№ ПГС	Компонентный состав ПГС	Единица физической величины	Диапазон измерения	Характеристика ПГС			Номер ПГС по Госреестру или обозначение НТД
				Содержание измеряемого компонента	Пределы допускаемого отклонения, $\pm \Delta$	Пределы допускаемой относительной погрешности, $\pm \Delta_0, \%$	
Датчики-газоанализаторы термомагнитные ДАМ							
ИБЯЛ.407111.002-11...-14 (кислород в дымовом газе)							
1	CO ₂ -N ₂	объемная доля, %		25,0	1,5	0,2 абс.	3779-87
2	O ₂ -CO ₂ -N ₂	объемная доля, %	0 – 5	2,50	0,25	0,05 абс.	*****
				25,0	1,5	0,1 абс.	
				остальное			
3	O ₂ -CO ₂ -N ₂	объемная доля, %	0 – 5	4,75	0,25	0,05 абс.	*****
				25,0	1,5	0,1 абс.	
				остальное			
ИБЯЛ.407111.002-11...-14 (кислород в дымовом газе)							
1	CO ₂ -N ₂	объемная доля, %		25,0	1,5	0,2 абс.	3779-87
2	O ₂ -CO ₂ -N ₂	объемная доля, %	0 – 10	4,75	0,25	0,05 абс.	*****
				25,0	1,5	0,1 абс.	
				остальное			
3	O ₂ -CO ₂ -N ₂	объемная доля, %	0 – 10	9,5	0,5	0,10 абс.	*****
				25,0	1,5	0,1 абс.	
				остальное			

Продолжение приложения Б

№ ПГС	Компонентный состав ПГС	Единица физической величины	Диапазон измерения	Характеристика ПГС			Номер ПГС по Госреестру или обозначение НТД
				Содержание измеряемого компонента	Пределы допускаемого отклонения, $\pm \Delta$	Пределы допускаемой относительной погрешности, $\pm \Delta_0, \%$	
Датчики-газоанализаторы термомагнитные ДАМ							
ИБЯЛ.407111.002-18...-24 (водород в азоте (воздухе))							
1	Азот особой чистоты ГОСТ 9293-74						
2	Н ₂ -N ₂	объемная доля, %	0 – 1	0,50	0,05	-2,2·X+4,8	3909-87
3				0,95	5 % отн.	2	3944-87
2	Н ₂ -N ₂		0 – 2	0,95	5 % отн.	2	3944-87
3				1,85	0,15	-0,6·X+2,7	3913-87
2	Н ₂ -N ₂		0 – 3	1,50	0,15	-0,6·X+2,7	3913-87
3				2,85			
1	Н ₂ -N ₂	60 – 100	64,0	5 % отн.	-0,005·X+0,6	3933-87	
2			81,0	1,0	-0,01·X+1,1	3939-87	
3			Водород ГОСТ 3022-80				
ИБЯЛ.407111.002-25...-27 (водород в кислороде)							
1	Кислород особой чистоты ТУ6-21-10-83						
2	Н ₂ -O ₂	объемная доля, %	0 – 1	0,50	0,05	0,02 абс.	7601-99
3				1,00	5 % отн.	1	4273-88
2	Н ₂ -O ₂		0 – 2	1,00	5 % отн.	1	4273-88
3				1,90			
2	Н ₂ -O ₂		0 – 3	1,50	0,15	0,05 абс.	7602-99
3				2,85			
ИБЯЛ.407111.002-30...-32 (кислород в водороде)							
1	Водород ГОСТ 3022-80						
2	O ₂ – H ₂	объемная доля, %	0 – 1	0,50	0,05	0,02 абс.	7592-99
3				0,95			
2	O ₂ – H ₂		0 – 2	0,95	0,05	0,02 абс.	7592-99
3				1,9			
2	O ₂ – H ₂		0 – 3	1,50	0,15	0,05 абс.	7594-99
3				2,85			

Продолжение приложения Б

№ ПГС	Компонентный состав ПГС	Единица физической величины	Диапазон измерения	Характеристика ПГС			Номер ПГС по Госреестру или обозначение НТД
				Содержание измеряемого компонента	Пределы допускаемого отклонения, ± Д	Пределы допускаемой относительной погрешности, ± Δ ₀ , %	
Датчики-газоанализаторы термомагнитные ДАМ							
ИБЯЛ.407111.002-28, -29 (водород в углеводородах)							
1 2 3	H ₂ – СН ₄	объемная доля, %	70 - 100	71,0 85,0	1,0	0,3 абс.	7604-99
				Водород ГОСТ 3022-80			
1 2 3	H ₂ – СН ₄	объемная доля, %	50 - 100	51,0 75,0	1,0	0,3 абс.	7604-99
				Водород ГОСТ 3022-80			
ИБЯЛ.407111.002-40, -41 (дейтерий в кислороде)							
1	Кислород особой чистоты ТУ6-21-10-83						
2 3	D ₂ -O ₂	объемная доля, %	0 – 1	0,50 0,95	0,05	0,02 абс.	8508-2004
2 3	D ₂ -O ₂			0 – 3			
ИБЯЛ.407111.002-38, -39 (кислород в дейтерии)							
1	Дейтерий 100 % ТУ 9515-88						
2 3	O ₂ –D ₂	объемная доля, %	0 – 1	0,50 0,95	0,05	0,02 абс.	8506-2004
2 3	O ₂ –D ₂			0 – 3			

Продолжение приложения Б

№ ПГС	Компонентный состав ПГС	Единица физической величины	Диапазон измерения	Характеристика ПГС			Номер ПГС по Госреестру или обозначение НТД			
				Содержание измеряемого компонента	Пределы допускаемого отклонения, ± Д	Пределы допускаемой относительной погрешности, ± Δ ₀ , %				
Датчики-газоанализаторы термомагнитные ДАМ										
ИБЯЛ.407111.002-33...-37 (диоксид углерода в азоте)										
1	Азот особой чистоты ГОСТ 9293-74									
2	CO ₂ –	объемная доля, %	0 – 10	5,0	0,5	0,08 абс.	3773-87			
3	N ₂			9,5						
2	CO ₂ –		0 – 20	9,5	0,5	0,08 абс.	3773-87			
3	N ₂			19,0				-0,02·X+0,85	3777-87	
2	CO ₂ –		0 – 40	19,0	1,0	-0,02·X+0,85	3777-87			
3	N ₂			38,0				-0,01·X+0,72	3790-87	
1	CO ₂ –		30 – 50	32,0	2,0	-0,01·X+0,72	3790-87			
2	N ₂			38,0				2,0	-0,01·X+0,72	3790-87
3				47,5				2,5	-0,0069·X+0,535	3781-87
1	CO ₂ –		40 - 100	43,0	2,5	-0,0069·X+0,535	3781-87			
2	N ₂	70,0		5 % отн.				-0,003·X+0,347	3784-87	
3		95,0		5 % отн.				0,1	3787-87	
ИБЯЛ.407111.002-42 (кислород в дымовом газе)										
1	CO ₂ -N ₂	объемная доля, %	0 – 2	9,5	1,0	-0,02·X+0,85	3777-87			
2	O ₂ -			0,95	10 % отн.	-4,4·X+6,2	4053-87			
	CO ₂ - N ₂			9,5	5 % отн.	-0,1·X+2,7				
				остальное						
3	O ₂ -			1,90	5 % отн.	2	4054-87			
	CO ₂ - N ₂			9,5	5 % отн.	-0,1·X+2,7				
				остальное						

Продолжение приложения Б

№ ПГС	Компонентный состав ПГС	Единица физической величины	Диапазон измерения	Характеристика ПГС			Номер ПГС по Госреестру или обозначение НТД
				Содержание измеряемого компонента	Пределы допускаемого отклонения, ± Д	Пределы допускаемой относительной погрешности, ± Δ ₀ , %	
Датчики-газоанализаторы термомагнитные ДАМ							
ИБЯЛ.407111.002-43, -45 (кислород в дымовом газе)							
1	CO ₂ -N ₂	объемная доля, %	0 – 5	9,5	1,0	-0,02·X+0,85	3777-87
2	O ₂ -			2,50	5 % отн.	-0,4·X+3,1	4055-87
	CO ₂ - N ₂			9,5	5 % отн.	-0,1·X+2,7	
остальное							
3	O ₂ -			4,75	5 % отн.	-0,4·X+3,1	4055-87
	CO ₂ - N ₂			9,5	5 % отн.	-0,1·X+2,7	
остальное							
ИБЯЛ.407111.002-44, -46 (кислород в дымовом газе)							
1	CO ₂ -N ₂	объемная доля, %	0 – 10	9,5	1,0	-0,02·X+0,85	3777-87
2	O ₂ -			4,75	5 % отн.	-0,4·X+3,1	4055-87
	CO ₂ - N ₂			9,5	5 % отн.	-0,1·X+2,7	
остальное							
3	O ₂ -			9,5	5 % отн.	1	4056-87
	CO ₂ - N ₂			9,5	5 % отн.	-0,1·X+2,7	
остальное							
ИБЯЛ.407111.002-47... -49 (водород в азоте)							
1	H ₂ -N ₂	объемная доля, %	80 - 100	81,0	1,0	-0,01·X+1,1	3939-87
2				90,5	0,5	0,10	3940-87
3				Водород ГОСТ 3022-80			
1			90 - 100	90,5	0,5	0,10	3940-87
2				95,0	0,2	0,08 абс.	7603-99
3				Водород ГОСТ 3022-80			
1			95 - 100	95,0	0,2	0,08 абс.	7603-99
2				97,5	0,2	0,04	3942-87
3				Водород ГОСТ 3022-80			

Продолжение приложения Б

* - ПГС, получаемые с генератора ГДП-102 с использованием источников микропотока ИБЯЛ.418319.013;

** - ПГС, получаемые с установки для приготовления поверочных газовых смесей состава HCl с воздухом R2003;

*** - ПГС, получаемые с установки для приготовления поверочных газовых смесей состава NH₃ с воздухом 368УО-R22 ИБЯЛ.064444.001;

**** - ПГС, получаемые с установки для приготовления поверочных газовых смесей состава NH₃ с воздухом 368УО-R2000 ИБЯЛ.064444.002;

***** - Аттестовано на РЭ 154-1-17-2004.

Примечания

1 Согласно ГОСТ Р МЭК 60079-20-1-2011:

- 100 % НКПР соответствует объемной доли метана 4,40 %;
- 100 % НКПР соответствует объемной доли пропана 1,70 %;
- 100 % НКПР соответствует объемной доли гексана 1,00 %;
- 100 % НКПР соответствует объемной доли водорода 4,00 %.

2 Поставщики ПГС в эксплуатации:

- ФГУП «СПО «Аналитприбор», Россия, 214031, г. Смоленск, ул. Бабушкина, 3, тел.31-12-42, факс 31-75-18;

- ООО «Мониторинг», г. Санкт-Петербург, Московский проспект, 19, тел. 315-11-45, факс 327-97-76.

3 X – значение содержания определяемого компонента, указанное в паспорте на ПГС.

4 Допускается получение указанных ПГС на другом оборудовании при условии обеспечения характеристик, не хуже указанных.

ПРИЛОЖЕНИЕ В
(обязательное)

**Перечень горючих веществ, образующих газо- и паровоздушные смеси,
контролируемые измерительными каналами с датчиками ДАТ-М и СТМ-30**

- 1 Авиационный бензин Б-95/130 ГОСТ 1012-2013;
- 2 Авиационный бензин Б-95/115 ГОСТ 1012-2013;
- 3 Акрилонитрил, нитрил акриловой кислоты;
- 4 Акролеин, акриловый альдегид;
- 5 Аллиловый спирт;
- 6 Амиловый спирт, 1-пентанол;
- 7 Амилены (смесь);
- 8 Ацетилен;
- 9 Ацетон, диметилкетон;
- 10 Ацетальдегид;
- 11 Ацетонитрил;
- 12 Бензин А-72;
- 13 Бензин А-76;
- 14 Бензин АИ-93;
- 15 Бензин АИ-98;
- 16 Бензин Б-70;
- 17 Бензин «калоша»;
- 18 Бензол;
- 19 Бензин экстракционный марки А (гексановая фракция);
- 20 Бутан;
- 21 Бутадиен;
- 22 Бутилен;
- 23 Бутилены (различные изомеры);
- 24 Бутиловый спирт, бутанол;
- 25 Водород;
- 26 Водяной газ;
- 27 Винилнорборнен;
- 28 Газ коксовых печей;
- 29 Газ природный топливный сжатый ГОСТ 27577-2000;
- 30 Газы углеводородные сжиженные ГОСТ 27578-87;

Продолжение приложения В

- 31 Газ пиролиза керосина;
- 32 Газ пиролиза этана;
- 33 Газ каталитического крекинга;
- 34 Гексан;
- 35 Гептан;
- 36 Диизопропиловый спирт;
- 37 Дивинил, бутадиев -1,-3;
- 38 Диоксан, диэтилен-диоксан;
- 39 Диметилдиоксан;
- 40 Диоксановые спирты – 3 изомера;
- 41 Диэтиламин;
- 42 Диэтиловый эфир, этиловый эфир;
- 43 Двойной водяной газ;
- 44 Дициклопентадиен;
- 45 Изобутан;
- 46 Изобутиловый спирт, изобутанол;
- 47 Изобутилен;
- 48 Изопропиловый спирт, изопропанол;
- 49 Изопентан;
- 50 Изопрен;
- 51 Керосин осветительный ОСТ 3801407-86;
- 52 Магнитный лак;
- 53 Метилакриловометиловый эфир, метилматрилат;
- 54 Метиловый эфир акриловой кислоты, метилакрилат;
- 55 Метиловый спирт, метанол, карбинол, древесный спирт;
- 56 Метан;
- 57 Метанол;
- 58 Метилбутандиол;
- 59 Метилалль;
- 60 Метил этилкетон, этилметилкетон;
- 61 Муравьинопропиловый эфир;
- 62 Муравьиная кислота;
- 63 Метилаллен;

Продолжение приложения В

- 64 Метилфигидропиран;
- 65 Непредельные спирты – 3 изомера;
- 66 Оксид пропилена;
- 67 Оксид углерода, угарный газ;
- 68 Оксид этилена;
- 69 Октан;
- 70 Пары нефти (смесь газов и паров бутана, гексана, метана, пентана, пропана, этана);
- 71 Пентан;
- 72 Петролейный эфир;
- 73 Пиперилены (смесь);
- 74 Пропан;
- 75 Пропилен;
- 76 Пропиловый спирт;
- 77 Попутный нефтяной газ;
- 78 Тетрагидрофуран, окись диэтилена;
- 79 Триметилкарбинол;
- 80 Триэтиламин;
- 81 Формальдегид (в виде формалина);
- 82 Фуран;
- 83 Уксуснобутиловый эфир, бутилацетат;
- 84 Уксусный альдегид, ацетальдегид;
- 85 Уксуснометиловый эфир, метилацетат;
- 86 Уксусноэтиловый эфир, этилацетат;
- 87 Циклогексан;
- 88 Циклогексанон;
- 89 Циклопентадиен;
- 90 Этан;
- 91 Этилен;
- 92 Этиловый спирт, этанол, винный спирт;
- 93 Этилдеиноборнен;
- 94 Дизельное топливо марки Л ГОСТ 305-2013;
- 95 Дизельное топливо марки З ГОСТ 305-2013;
- 96 Дизельное топливо марки А ГОСТ 305-2013;

Продолжение приложения В

97	Ксилол;	
98	Мазут марки 40;	
99	Мазут флотский Ф-5;	
100	Реактивное топливо ТС-1 ГОСТ 10227-86;	
101	Реактивное топливо Т-2 ГОСТ 10227-86;	
102	Реактивное топливо РТ ГОСТ 10227-86;	
103	Сильван (метилфуран);	
104	Скипидар;	
105	Сольвент каменноугольный;	
106	Сольвент нефтяной;	
107	Стирол;	
108	Толуол;	
109	Топливо Т-1;	
110	Фурфурол;	
111	Уайт-спирит;	
112	Уксусная кислота, этаноловая кислота;	
113	Уксусновиниловый эфир, винилацетат;	
114	Циклогексан;	
115	Этилбензол;	
116	Этилцеллозольв;	
		Растворители
117	М;	130 РЭ-8В;
118	РМЛ;	131 РЭ-11;
119	РМЛ-218;	132 РЭ-13;
120	РМЛ-315;	133 РЭ-14;
121	Р-10;	134 РВЛ;
122	РС-1;	135 РФГ;
123	РС-2	136 Нефрас А 65/75;
124	РЭ-1;	137 N 646;
125	РЭ-1В;	138 N 648;
126	РЭ-2;	139 N 649;
127	РЭ-4;	140 N 650;
128	РЭ-4В;	141 N 651;
129	РЭ-8;	

Продолжение приложения В

	Разжижители
142 Р-5;	144 Р-60;
143 Р-6;	145 ДМЭ-Р;
	Разбавители
146 Р-7;	147 РВД.

Примечания

1 Содержание вредных веществ в контролируемой среде (каталитических ядов, агрессивных веществ), снижающих каталитическую активность чувствительных элементов (ЧЭ) термохимического датчика (ТХД); агрессивных веществ, разрушающих огнепреградитель, токоподводы и ЧЭ ТХД, не должно превышать предельно-допустимых концентраций (ПДК) согласно ГОСТ 12.1.005-88.

2 Каталитическими ядами являются галогены, сера, мышьяк, сурьма и их соединения, летучие соединения, содержащие атомы металлов, кремния, фосфора.

3 Агрессивными (или создающими агрессивную среду) веществами являются: пары минеральных кислот и щелочей, газы и пары, вызывающие коррозию металлов в рабочих условиях эксплуатации сигнализаторов и газоанализаторов.

4 При больших концентрациях каталитических ядов рекомендуется применение фильтра-поглотителя. Возможность применения фильтров-поглотителей оговаривается изготовителем по запросу потребителя для каждого конкретного применения сигнализаторов и газоанализаторов, фильтры поставляются по отдельному заказу.

ПРИЛОЖЕНИЕ Г

(справочное)

**Состав анализируемой среды для датчиков
измерительных каналов системы СКАПО**

Обозначение датчика измерительного канала системы СКАПО	Неопределяемый компонент	Единица физической величины	Максимальное содержание неопределяемого компонента
ДАМ			
ИБЯЛ.407111.002-03...-09, -15, -16, -22, -23, 24	CO ₂	объемная	1,0
	CH ₄	доля, %	1,0
	CO	мг/м ³	200
	NH ₃		100
H ₂ S	50		
ИБЯЛ.407111.002-10....-14, -42...-46	H ₂	объемная доля, %	1,0
	CO ₂		25
	CH ₄		1,0
	CO		85
	H ₂ S	мг/м ³	50
NH ₃	100		
ИБЯЛ.407111.002-17	C ₂ H ₂	объемная доля, %	до 100

Продолжение приложения Г

Обозначение датчика измерительного канала системы СКАПО	Неопределяемый компонент	Единица измерения	Максимальное содержание неопределяемого компонента
ДАК			
ИБЯЛ.418414.071-06, -07	O ₂	объемная доля, %	10
ИБЯЛ.418414.071-26, -31 (диапазон измерений (0 - 4))	CH ₄	объемная доля, %	4,4
	C ₃ H ₈		1,7
	C ₆ H ₁₄		0,4
ИБЯЛ.418414.071-26, -31 (диапазоны измерений (0 – 10), (0 - 20))	CH ₄		100
ИБЯЛ.418414.071-27,-29, -30, -32, -33	CO ₂	% НКПР	20
ДАХ-М			
ИБЯЛ.413412.005, -02...-04 (ДАХ-М-XX-CO-200, ДАХ-М-XX-CO-1500)	H ₂ S	мг/м ³	10
	SO ₂		10
	Cl ₂		1,00
	HCl		5,0
	CH ₄	объемная доля, %,	1,00
	C ₃ H ₈		1,00
ИБЯЛ.413412.005, -02...-04 (ДАХ-М-XX-H ₂ S-40)	CO	мг/м ³	20
	SO ₂		10
	Cl ₂		1,00
	NO ₂		1,00
	HCl		5,0
	CH ₄	объемная доля, %,	1,00
	C ₃ H ₈		1,00

Продолжение приложения Г

Обозначение датчика измерительного канала системы СКАПО	Неопределяемый компонент	Единица измерения	Максимальное содержание неопределяемого компонента
ДАХ-М			
ИБЯЛ.413412.005, -02...-04 (ДАХ-М-XX-SO ₂ -20)	CO	мг/м ³	20
	H ₂ S		0,01
	Cl ₂		1,00
	NO ₂		1,0
	HCl		5,0
	CH ₄	объемная	1,00
	C ₃ H ₈	доля, %,	1,00
ИБЯЛ.413412.005, -02...-04 (ДАХ-М-XX-Cl ₂ -25, ДАХ-М-XX-Cl ₂ -50)	CO	мг/м ³	20
	H ₂ S		0,01
	SO ₂		0,5
	NO ₂		0,1
	HCl		5,0
	CH ₄	объемная	1,00
	C ₃ H ₈	доля, %,	1,00
ИБЯЛ.413412.005, -02...-04 (ДАХ-М-XX-NH ₃ -600, ДАХ-М-XX-NH ₃ -2000)	CO	мг/м ³	20
	H ₂ S		10*
	SO ₂		10
	Cl ₂		1,00
	NO ₂		10
	HCl		5,0
	CH ₄	объемная	1,00
	C ₃ H ₈	доля, %,	1,00
ИБЯЛ.413412.005, -02...-04 (ДАХ-М-XX-NO ₂ -10)	CO	мг/м ³	20
	H ₂ S		0,01
	SO ₂		10
	Cl ₂		1,00
	HCl		5,0
	CH ₄	объемная	1,00
	C ₃ H ₈	доля, %,	1,00

Продолжение приложения Г

Обозначение датчика измерительного канала системы СКАПО	Неопределяемый компонент	Единица измерения	Максимальное содержание неопределяемого компонента
ДАХ			
ИБЯЛ.413412.005, -02...-04 (ДАХ-М-XX-НСІ-30)	СО	мг/м ³	20
	Н ₂ S		0,01
	SO ₂		0,5
	Cl ₂		1,00
	NO ₂		1,0
	CH ₄	объемная доля, %,	1,00
	C ₃ H ₈		1,00
ИБЯЛ.413412.005, -02...-04 (ДАХ-М-XX-О ₂ -30)	СО	мг/м ³	20
	Н ₂ S		10
	SO ₂		10
	Cl ₂		1,00
	NO ₂		10
	НСІ	5,0	
	CH ₄	объемная доля, %,	1,00
	C ₃ H ₈		1,00
ИБЯЛ.413412.005, -02...-04 (ДАХ-М-XX-О ₂ -10)	CH ₄	объемная доля, %,	1,00
ИБЯЛ.413412.005, -02...-04 (ДАХ-М-XX-RSH-5)	СО	мг/м ³	20
	SO ₂		1,0
	Cl ₂		1,00
	NO ₂		0,1
	НСІ		5,0
	CH ₄	объемная доля, %,	1,00
	C ₃ H ₈		1,00
* Только для ДАХ-М-XX-NH ₃ -2000			

ПРИЛОЖЕНИЕ Д**(справочное)****Пересчет содержания определяемого компонента из объемных долей
в массовую концентрацию**

Д.1 Пересчет концентрации определяемого компонента, выраженной в объемных долях, %, в массовую концентрацию, мг/м³, производится по формуле

$$A_0 = \frac{A_{\text{д}} \cdot M \cdot P \cdot 10}{22,41 \cdot \left(1 + \frac{t}{273}\right) \cdot 760} \cdot 1000, \quad (\text{Д.1})$$

где $A_{\text{д}}$ – объемная доля определяемого компонента, указанная в паспорте на ПГС, %;
 P – атмосферное давление, мм рт. ст.;
 M – молекулярная масса определяемого компонента, г/моль;
 t – температура окружающей среды, °С.

ПЕРЕЧЕНЬ ПРИНЯТЫХ СОКРАЩЕНИЙ

АИ	- адаптер интерфейсов;
АСУ ТП	- автоматизированная система управления технологическими процессами;
БМС	- блок местной сигнализации;
БРС	- блок расширения и связи;
БСУ	- блок связи и управления;
БПИ	- блок питания и индикации;
ЗИП	- комплект запасных частей, инструмента и принадлежностей;
ИУ	- исполнительное устройство;
КР	- коробка разветвительная;
ПО	- программное обеспечение;
ПЭВМ	- персональная электронно-вычислительная машина;
РЭ	- руководство по эксплуатации;
СКАПО	- система контроля атмосферы промышленных объектов;
ТУ	- технические условия.

Лист регистрации изменений

Изм.	Номера листов (страниц)				Всего листов (страниц) в докум.	Номер документа	Подпись	Дата
	измененных	замененных	новых	аннулированных				